

Саратовский государственный университет имени Н. Г. Чернышевского

Усанов Д.А., Скрипаль А.В., Феклистов В.Б., Вениг С.Б.

Практикум по спецкурсу
«ИЗМЕРЕНИЕ ПАРАМЕТРОВ
ПОЛУПРОВОДНИКОВ
И ДИЭЛЕКТРИКОВ НА СВЧ»

ИЗДАТЕЛЬСТВО САРАТОВСКОГО УНИВЕРСИТЕТА
2010

У74 **Усанов Д.А., Скрипаль А.В., Феклистов В.Б., Вениг С.Б.**
Измерение параметров полупроводников и диэлектриков
на СВЧ – Саратов: Изд-во Сарат. ун-та, 2010. – 91 с.: ил.

Приведено описание лабораторных работ по основам измерений параметров полупроводников, микро- и наноструктур на СВЧ. В описании лабораторных работ содержится краткое изложение теоретических положений, знание которых необходимо для понимания сущности методов измерений, приведены выводы рабочих формул, положенных в основу измерений, обсуждены основные источники погрешностей, достоинства и недостатки различных способов измерений.

Для студентов университета, обучающихся по специальностям «Нанотехнология в электронике», «Материаловедение и технология новых материалов», «Микроэлектроника и твердотельная электроника», «Микроэлектроника и полупроводниковые приборы», «Медицинская физика», «Управление качеством» и по направлению подготовки бакалавр-магистр «Электроника и микроэлектроника», а также научных сотрудников, аспирантов и инженеров, занимающихся проведением научных исследований в родственных областях науки.

Рекомендуют к печати:

Кафедра физики твердого тела Саратовского государственного университета

СОДЕРЖАНИЕ

ВВЕДЕНИЕ	4
<i>Лабораторная работа № 1: Измерение параметров полупроводниковых и диэлектрических материалов на СВЧ по частотным зависимостям коэффициентов отражения и прохождения</i>	<i>7</i>
<i>Лабораторная работа № 2: Измерение параметров полупроводниковых материалов методом «короткого замыкания» и «холостого хода»</i>	<i>14</i>
<i>Лабораторная работа № 3: Измерение параметров полупроводниковых пластин, частично заполняющих волновод по сечению, по изменению характеристик распространения волны</i>	<i>22</i>
<i>Лабораторная работа № 4: Мостовые методы измерения параметров полупроводниковых материалов.....</i>	<i>33</i>
<i>Лабораторная работа № 5: Резонаторные методы измерения параметров полупроводников</i>	<i>41</i>
<i>Лабораторная работа № 6: Измерение параметров материалов методом волноводно-диэлектрического резонанса.....</i>	<i>55</i>
<i>Лабораторная работа № 7: Измерение подвижности носителей заряда в полупроводниковых структурах</i>	<i>68</i>
<i>Лабораторная работа № 8: Измерение параметров полупроводников и диэлектриков с использованием эффекта автодинного детектирования</i>	<i>81</i>

ВВЕДЕНИЕ

Прогресс в производстве полупроводниковых приборов во многом определяется уровнем развития методов измерений электрофизических параметров полупроводниковых материалов и полупроводниковых структур. В большинстве случаев измерения параметров полупроводников производятся при их включении в цепи постоянного тока, в низкочастотные, реже в высокочастотные цепи [1 - 3]. В особую группу могут быть выделены сверхвысокочастотные микроволновые методы, сравнительный анализ которых проводился авторами обзорных работ [2, 3, 4 - 6]. СВЧ методы принадлежат к классу так называемых бесконтактных методов, к которым относят также метод вихревых токов, квазиоптические, оптические и электронографические методы [6].

Измерения параметров полупроводников на постоянном токе и низких частотах производятся при наличии непосредственного контакта зонда с полупроводниковым образцом. Часто использование зондовых методов связано с разрушением исследуемого материала. Связанные с контактом инжекция носителей заряда в материал, наличие контактной разности потенциалов, возникновение термоЭДС приводят к трудноустраняемым и трудноучитываемым источникам погрешностей при измерениях. Роль указанных эффектов и их влияние могут существенным образом изменяться в зависимости от температуры, что затрудняет проведение измерений в широком интервале температур. Для уменьшения влияния контакта зонда с полупроводником на результат измерений желательно, чтобы он был невыпрямляющим «омическим». Обеспечение «омичности» контакта представляет собой достаточно сложную задачу, особенно для высокоомных материалов. Затруднительно исследование зондовыми методами поликристаллических образцов, а также образцов малой площади с произвольной геометрией. С помощью зондовых методов на одной установке у одного исследуемого образца, как правило, можно определить один неизвестный параметр. Несмотря на целый ряд достоинств – простую регистрирующую аппаратуру, простоту обработки экспериментальных данных – зондовые методы не могут в полной мере удовлетворить потребности современного производства и исследователей, вследствие невысокой производительности при их использовании и наличия существенных ограничений, связанных с погрешностями.

СВЧ методы измерения параметров полупроводников относятся к бесконтактным методам, и поэтому с их помощью можно проводить измерения, не разрушая материал и не изменяя его свойств в процессе измерений. С по-

мощью СВЧ методов измерения могут быть определены удельная проводимость и диэлектрическая проницаемость полупроводника, время жизни, подвижность, эффективная масса носителей заряда, скорость поверхностной рекомбинации, толщина полупроводниковых слоёв и другие параметры. При этом оказывается возможным проводить измерение нескольких параметров на одной установке с использованием одного образца. Отсутствие контакта и возможность вынесения измерительных приборов за пределы области температурного воздействия на полупроводник позволяет исследовать свойства полупроводников в широком интервале температур и, в частности, контролировать их параметры в процессе термообработки.

Использование СВЧ методов измерения открывает принципиально новые возможности при исследовании свойств полупроводников. С их помощью становится возможным изучение анизотропных эффектов, квантовых явлений, эффектов в сильных электрических полях и других.

Наряду с отмеченными достоинствами СВЧ методы измерения обладают рядом недостатков, сдерживающих их широкое применение в производстве и в практике научных исследований. К ним могут быть прежде всего отнесены необходимость в сложной регистрирующей аппаратуре и высококвалифицированном обслуживающем персонале и невозможность в большинстве случаев получить простые и точные соотношения, связывающие измеряемые параметры полупроводника с характеристиками СВЧ колебаний.

Несмотря на указанные недостатки, эти методы, по-видимому, являются предпочтительными при использовании исследуемых материалов и структур в приборах полупроводниковой СВЧ электроники, так как информация, полученная с помощью зондовых и низкочастотных методов, в СВЧ диапазоне может оказаться недостаточной для конструирования СВЧ устройств с заданными характеристиками. Известные достоинства полупроводниковых приборов СВЧ по сравнению с их вакуумными аналогами придают особую актуальность работам по развитию, совершенствованию и широкому внедрению СВЧ методов измерений параметров полупроводников.

В основу классификации СВЧ методов измерения параметров полупроводников могут быть положены физические эффекты, на которых основаны методы измерения [5], тип используемой схемы измерений, характер взаимного расположения образца и электродинамической системы [4].

В основу классификации СВЧ методов измерений по физическим принципам могут быть положены эффект поглощения электромагнитной энергии свободными носителями заряда, инерционность носителей в СВЧ поле, поворот плоскости поляризации волны при искривлении траектории движения носителей заряда, резонансные и другие специфические эффекты [5].

По типу используемой электродинамической системы СВЧ методы измерения могут быть разделены на волноводные, мостовые и резонаторные.

По характеру взаимного расположения исследуемого образца и электродинамической системы СВЧ методы можно классифицировать на методы

измерения «проходными» системами, когда образец помещается внутри системы, и «накладными» системами, когда образец прикладывается к открытому концу СВЧ тракта, к отверстию в резонаторе или является частью их стенок [4].

Предлагаемые лабораторные работы позволяют студентам освоить технику измерений параметров полупроводников на СВЧ волноводными, мостовыми и резонаторными методами.

В описании лабораторных работ содержится краткое изложение теоретических положений, знание которых необходимо для понимания сущности методов измерений, приведены выводы рабочих формул, положенных в основу измерений, обсуждены основные источники погрешностей, достоинства и недостатки различных способов измерений.

В результате выполнения работ студенты знакомятся с эффектом СВЧ магнитосопротивления в полупроводниках, положенным в основу метода измерения подвижности носителей заряда, волноводно-диэлектрическим резонансом, используемым в способе измерений, сочетающем достоинства, свойственные резонаторным методам, с конструктивной простотой установки и техникой измерений, характерными для волноводных методов. В одной из работ иллюстрируются возможности методов измерений, в основе которых лежит эффект автодинного детектирования в полупроводниковых СВЧ генераторах. Обсуждены возможности методов, основанных на использовании формул, описывающих взаимодействие СВЧ колебаний с полупроводником, а также методов, в основу которых положено сравнение с эталонными образцами.

Лабораторная работа № 1: Измерение параметров полупроводниковых и диэлектрических материалов на СВЧ по частотным зависимостям коэффициентов отражения и прохождения

Цель работы: определение диэлектрической проницаемости и электропроводности исследуемого материала методом полуволнового резонанса.

Общие положения

Рассмотрим распространение волны в волноводе, участок которого полностью заполнен полупроводником или диэлектриком по поперечному сечению (рис. 1).

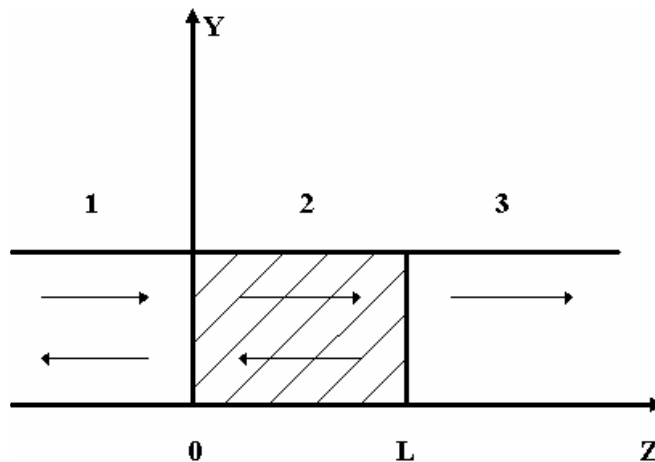


Рис. 1 Продольное сечение волновода, содержащего полупроводниковый образец, полностью заполняющий его по поперечному сечению

Будем считать, что в волноводе распространяется только волна основного типа H_{10} . Волновод можно разбить на три области: 1 и 3 - пустой волновод, 2 - заполненный волновод.

Обозначим постоянную распространения волны в пустом волноводе - γ_0 , в заполненном - γ , длину образца - L . Предположим, что волна отражается на границах пустого и заполненного волноводов, и отсутствуют волны, отраженные от генератора и нагрузки, то есть в областях 1 и 2 существуют падающие и отраженные волны, а в области 3 - только падающая волна.

Запишем выражения для компонент поля во всех областях

$$\begin{aligned}
E_1 &= E(x) \left(A_1 e^{-\gamma_0 z} + B_1 e^{\gamma_0 z} \right), \\
H_1 &= -\gamma_0 H(x) \left(A_1 e^{-\gamma_0 z} - B_1 e^{\gamma_0 z} \right), \\
E_2 &= E(x) \left(A_2 e^{-\gamma z} + B_2 e^{\gamma z} \right), \\
H_2 &= -\gamma H(x) \left(A_2 e^{-\gamma z} - B_2 e^{\gamma z} \right), \\
E_3 &= E(x) A_3 e^{-\gamma_0 z}, \\
H_3 &= -\gamma_0 H(x) e^{-\gamma_0 z}.
\end{aligned}$$

выражения для коэффициентов отражения R и прохождения T в точках $z = 0$ и $z = L$ в этом случае будут иметь вид:

$$R = B_1 / A_1, T = A_3 e^{-\gamma_0 L} / A_1.$$

Для определения входящих в R и T коэффициентов, запишем условия сшивания полей на границах $z = 0$ и $z = L$, то есть приравняем значения полей на границах областей

$$\begin{aligned}
A_1 + B_1 &= A_2 + B_2, \\
\gamma_0 (A_1 - B_1) &= \gamma (A_2 - B_2), \\
A_2 e^{-\gamma L} + B_2 e^{\gamma L} &= A_3 e^{-\gamma_0 L}, \\
\gamma (A_2 e^{-\gamma L} - B_2 e^{\gamma L}) &= \gamma_0 A_3 e^{-\gamma_0 L}.
\end{aligned}$$

Выразив все коэффициенты через A_3 , найдем значения для R и T

$$R = \frac{(\gamma_0^2 - \gamma^2) \operatorname{sh}(\gamma L)}{(\gamma_0^2 + \gamma^2) \operatorname{sh}(\gamma L) + 2\gamma\gamma_0 \operatorname{ch}(\gamma L)}, \quad (1)$$

$$T = \frac{2\gamma\gamma_0}{(\gamma_0^2 + \gamma^2) \operatorname{sh}(\gamma L) + 2\gamma\gamma_0 \operatorname{ch}(\gamma L)}. \quad (2)$$

Определение диэлектрической проницаемости и электропроводности полупроводника

Пусть полупроводник обладает высоким удельным сопротивлением, то есть малым значением σ . В этом случае затухание волны в полупроводнике будет слабым, поэтому в выражении для постоянной распространения $\gamma = \alpha + j\beta$ можно пренебречь α по сравнению с β и считать $\gamma = j\beta$. В пустом волноводе $\gamma_0 = j\beta_0$. С учетом выражений для γ и γ_0 уравнение (1) можно переписать в виде:

$$R = \frac{(\beta_0^2 - \beta^2) \sin(\beta L)}{(\beta_0^2 + \beta^2) \sin(\beta L) - 2j\beta\beta_0 \cos(\beta L)}. \quad (3)$$

Рассмотрим выражение (3). При изменении частоты СВЧ сигнала на некоторой частоте ω_0 величина $\sin(\beta L) = 0$, следовательно $R = 0$ и

$$\beta L = k\pi, \quad (4)$$

где $k = 1, 2, \dots$ - число полуволен, укладываемых на длине образца. В случае $k = 1$ на частоте ω_0 , соответствующей минимуму коэффициента отражения, величину β можно определить следующим образом:

$$\beta = \pi/L. \quad (5)$$

Для постоянной распространения волны в прямоугольном металлическом волноводе справедливо соотношение

$$\gamma_{mn}^2 = \left(\frac{m\pi}{a}\right)^2 + \left(\frac{n\pi}{b}\right)^2 - \omega^2 \varepsilon^* \varepsilon_0 \mu' \mu_0,$$

где $\varepsilon^* = \varepsilon_L - j\sigma/\omega\varepsilon_0$ - комплексная диэлектрическая проницаемость, μ' - относительная магнитная проницаемость. Предположим, как и при выводе выражений для коэффициентов отражения и прохождения, что в волноводе распространяется только основной тип волны H_{10} , тогда

$$\gamma^2 = (\pi/a)^2 - \omega^2 \varepsilon^* \varepsilon_0 \mu' \mu_0.$$

Так как $\gamma_0^2 = -\beta_0^2 = (\pi/a)^2 - \omega^2 \varepsilon_0 \mu_0$, (6)

а $\gamma = \alpha + j\beta$, то

$$(\alpha + j\beta)^2 = -\beta_0^2 - \omega^2 \varepsilon_0 \mu_0 [\mu'(\varepsilon_L - j\sigma/\omega\varepsilon_0) - 1].$$

Из последнего соотношения можно выразить ε_L и σ .

$$\varepsilon_L = \frac{1}{\mu'} \left(\frac{\beta^2 - \beta_0^2 - \alpha^2}{\omega^2 \varepsilon_0 \mu_0} + 1 \right), \quad (7)$$

$$\sigma = \frac{2\alpha\beta}{\omega\mu'\mu_0}. \quad (8)$$

Поскольку для большинства полупроводниковых материалов $\mu' = 1$, а для высокоомных полупроводников $\alpha^2 \ll (\beta^2 - \beta_0^2)$, то выражение (7) может быть представлено в виде

$$\varepsilon_L = \frac{\beta^2 - \beta_0^2}{\omega^2 \varepsilon_0 \mu_0} + 1. \quad (9)$$

Таким образом, определив экспериментально резонансную частоту ω_0 с учетом соотношений (5) и (6), по формуле (9) можно рассчитать значение диэлектрической проницаемости.

Для высокоомных полупроводников при выполнении условия $\sigma/\varepsilon_L \varepsilon_0 \omega \ll 1$ на частоте ω_0 , соответствующей частоте полуволнового резонанса ($\beta L = k\pi$) (для высокоомного кремния с электропроводностью порядка $0.01 \text{ Ом}^{-1} \text{ см}^{-1}$ на частоте 10 ГГц), выражение (2) может быть представлено в виде [1]

$$|T|^2 = 1 - \frac{\pi}{2} \frac{\sigma}{\varepsilon_L \varepsilon_0 \omega} \left(\frac{\lambda_0}{\lambda} + \frac{\lambda}{\lambda_0} \right), \quad (10)$$

где λ , λ_0 - длины волн в заполненном и пустом волноводах. Величину λ_0 можно рассчитать по формуле

$$\lambda_0 = \lambda_C / \sqrt{1 - (\lambda_C / \lambda_{кр})^2},$$

где $\lambda_C = c/f = 2\pi c/\omega_0$, c - скорость света, $\lambda_{кр} = 2a$. Выражение для фазовой постоянной имеет вид с одной стороны $\beta = 2\pi/\lambda$, с другой стороны - $\beta = \pi L$, откуда $\lambda = 2L$. Таким образом, определив значения λ и λ_0 , величину $|T|^2$ из выражения (10), можно найти значение электропроводности σ полупроводникового образца с помощью соотношения

$$\sigma = \frac{1 - |T|^2}{\frac{\pi}{2\varepsilon_L \varepsilon_0 \omega} \left(\frac{\lambda_0}{\lambda} + \frac{\lambda}{\lambda_0} \right)}. \quad (11)$$

Для полупроводниковых материалов $\sigma = en\mu$, где μ - подвижность носителей заряда, поэтому, зная величину μ и определив σ , можно рассчитать значение концентрации носителей заряда в полупроводниковом материале.

Измерение параметров материалов с высокой диэлектрической проницаемостью

При измерении образцов с высокой диэлектрической проницаемостью выполняется соотношение $\beta L \gg 1$, поэтому предположение, что на длине образца укладывается только одна половина длины волны ($k = 1$), оказывается несправедливым. Таким образом, возникает неоднозначность в определении величины β из соотношения (4), и, следовательно, в определении параметров полупроводникового образца.

Для исключения неоднозначности в определении параметров исследуемого материала используется двухчастотный метод измерения. Пусть ω_1 - частота, на которой на длине образца L укладывается k полувольт

$$\beta_1(\omega_1)L = k\pi, \quad (12)$$

а ω_2 - частота, при которой на длине образца укладывается $k + 1$ полувольтна

$$\beta_2(\omega_2)L = (k + 1)\pi. \quad (13)$$

Учитывая, что для распространяющейся по волноводу волны H_{10}

$$\beta_1 = \sqrt{\omega_1^2 \varepsilon_L \varepsilon_0 \mu_0 - (\pi/a)^2},$$

$$\beta_2 = \sqrt{\omega_2^2 \varepsilon_L \varepsilon_0 \mu_0 - (\pi/a)^2},$$

и вычитая почленно выражение (12) из (13), получим

$$L \left(\sqrt{\omega_2^2 \varepsilon_L \varepsilon_0 \mu_0 - \left(\frac{\pi}{a}\right)^2} - \sqrt{\omega_1^2 \varepsilon_L \varepsilon_0 \mu_0 - \left(\frac{\pi}{a}\right)^2} \right) = \pi.$$

Решение уравнения относительно ε_L записывается в виде:

$$\varepsilon_L = \frac{\pi^2 \left(\omega_1^2 + \omega_2^2 + 2\omega_1\omega_2 \sqrt{1 - \frac{L^2(\omega_2^2 - \omega_1^2)^2}{a^2\omega_1^2\omega_2^2}} \right)}{L^2 \varepsilon_0 \mu_0 (\omega_2 - \omega_1)^2 (\omega_2 + \omega_1)^2}. \quad (14)$$

При измерении образцов с высокой диэлектрической проницаемостью $\varepsilon_L > 10$ в трехсантиметровом диапазоне длин волн выполняется соотношение

$$\omega^2 \varepsilon_L \varepsilon_0 \mu_0 \gg (\pi/a)^2. \quad (15)$$

С учетом неравенства (15), выражение для ε_L принимает вид:

$$\varepsilon_L = \frac{\pi^2}{\varepsilon_0 \mu_0 L^2} \frac{1}{(\omega_2 - \omega_1)^2}. \quad (16)$$

Таким образом, определив экспериментально частоты ω_1 и ω_2 , для известной длины образца L , из соотношений (14) или (16) можно вычислить величину диэлектрической проницаемости ε_L . Отметим, что неоднозначность в определении β можно исключить, используя при измерениях в одном диапазоне частот образцы исследуемого материала с различной длиной L . Если разность длин используемых образцов $\Delta L = L_1 - L_2$ меньше длины волны на участке волновода, заполненном исследуемым материалом ($\lambda_B = 2\pi/\beta$), то величина диэлектрической проницаемости определяется выражением

$$\varepsilon_L = \frac{\pi^2 (L_1^2 - L_2^2)}{a^2 \varepsilon_0 \mu_0 (\omega_1^2 L_1^2 - \omega_2^2 L_2^2)},$$

где ω_1 и ω_2 - резонансные частоты полуволнового резонанса для образцов длиной L_1 и L_2 соответственно.

Достоинством метода полуволнового резонанса является возможность проведения абсолютных измерений. Помимо этого, для проведения измерений требуется только стандартное измерительное оборудование при достаточно простой методике измерений.

К недостаткам рассматриваемого метода можно отнести следующее: требуется изготовление образца специальной формы, длина исследуемого образца, особенно для материала с малой величиной диэлектрической проницаемости, должна быть достаточно большой (сравнимой с половиной длины волны зондирующего излучения в волноводе, заполненном исследуемым материалом).

Порядок выполнения работы

1. Ознакомиться с инструкцией по эксплуатации панорамного измерителя КСВН и ослабления.

2. Собрать схему для измерения коэффициента стоячей волны КСВН, подготовить прибор к работе, включить и после прогрева произвести его калибровку.
3. Выключить СВЧ генератор и установить образец в измерительную секцию. Подать СВЧ мощность в тракт и определить частоту, соответствующую минимуму коэффициента отражения по частотной зависимости КСВН (коэффициент отражения связан с КСВН соотношением $|R| = (КСВН - 1)/(КСВН + 1)$).
4. Выключить СВЧ генератор панорамного измерителя и собрать схему для измерения ослабления.
5. Подать СВЧ мощность в тракт и определить значение ослабления A на частоте, соответствующей минимуму коэффициента отражения. Рассчитать коэффициент пропускания по формуле $|T| = 10^{A/10}$.
6. Измерить длину L исследуемого образца.
7. По измеренным величинам, используя формулы (7), (14) или (16), (11), рассчитать значения диэлектрической проницаемости ϵ_L и электропроводности σ , а также по известной величине подвижности - значение концентрации носителей заряда в исследуемом полупроводниковом образце.
8. Используя соотношения (7) и (8), оценить погрешность полученного результата, связанную с предположением о малости величины α .

Данные для вычислений:

размер широкой стенки волновода	- $a = 2.3 \cdot 10^{-2}$ м,
скорость света	- $c = 3 \cdot 10^8$ м/с,
диэлектрическая постоянная	- $\epsilon_0 = 8.85 \cdot 10^{-12}$ Ф/м,
магнитная постоянная	- $\mu_0 = 1.257 \cdot 10^{-6}$ Гн/м,
подвижность электронов в образце	- $\mu = 0.15$ м ² /(В * с).

Контрольные вопросы

1. В чем заключается физический смысл комплексной диэлектрической проницаемости?
2. Как выводятся выражения для коэффициентов отражения и прохождения волны в случае полного заполнения поперечного сечения волновода полупроводником?
3. Как связаны диэлектрическая проницаемость ϵ_L и электропроводность σ с характеристиками распространения волны в волноводе?
4. Чем обусловлена неоднозначность в определении параметров исследуемого образца, и каким образом ее можно исключить?
5. В чем заключаются достоинства и недостатки метода полуволнового резонанса?

Рекомендуемая литература

1. Усанов Д. А. СВЧ методы измерения параметров полупроводников. - Саратов: Изд-во Саратов. ун-та, 1985. 55 с.
2. Лебедев И. В. Техника и приборы СВЧ. М.: Высшая школа, 1970. Т. 1. 440 с.
3. Давыдов Ю. Г., Арапов А. Б. Волноводные методы измерения электрофизических параметров полупроводников на СВЧ // Дефектоскопия. 1978. № 11. С. 63 - 87.
4. Брандт А. А. Исследование диэлектриков на сверхвысоких частотах. М.: Физматгиз, 1963. 403 с.
5. Семенов Н. А. Техническая электродинамика. М.: Связь, 1973. 310 с.

Лабораторная работа № 2: Измерение параметров полупроводниковых материалов методом «короткого замыкания» и «холостого хода»

Цель работы: определение параметров полупроводниковых материалов по измерению коэффициента отражения с использованием измерительной линии.

Общие положения

Одним из наиболее широко используемых на практике методов измерения параметров материалов является метод, основанный на измерении величины коэффициента отражения в волноводе, полностью заполненном по поперечному сечению исследуемым образцом. Коэффициент отражения СВЧ сигнала зависит от толщины образца и величины постоянной распространения волны на участке полностью заполненного волновода. Параметры полупроводникового материала можно определить, рассчитав величину постоянной распространения по измеренному значению коэффициента отражения, с учетом ее связи с искомыми параметрами.

Одним из серьезных недостатков таких методов измерения является сложность математической обработки результатов измерений. Это связано с тем, что уравнение относительно γ будет комплексным, трансцендентным, не имеющим аналитического решения. Для того, чтобы упростить решение этой задачи и исключить трансцендентные функции из уравнения, используют метод «короткого замыкания» и «холостого хода» [1].

Рассмотрим случай, когда расстояние между плоскостью короткого замыкания и образцом составляет четверть длины волны в пустом волноводе, при этом сопротивление в плоскости $z = -d$ образца становится равным бесконечности, что соответствует режиму «холостого хода» (рис. 1). Совместим систему отсчета на рис. 1 с передней плоскостью образца, толщиной d , и обозначим цифрами 1 и 3 области пустого волновода, а 2 – заполненного.

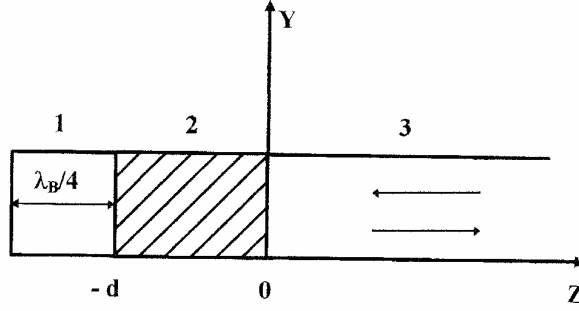


Рис. 1 Случай «холостого хода»

Если считать, что в волноводе распространяется только волна основного типа H_{10} , то во всех этих областях электрическое поле можно представить в виде:

$$\begin{aligned} E_1 &= E(x) \left(A_1 e^{\gamma_0 z} + B_1 e^{-\gamma_0 z} \right), \\ E_2 &= E(x) \left(A_2 e^{\gamma z} + B_2 e^{-\gamma z} \right), \\ E_3 &= E(x) \left(A_3 e^{\gamma_0 z} + B_3 e^{-\gamma_0 z} \right). \end{aligned}$$

В плоскости $z = -d - \lambda_B/4$ (на металлической стенке) поле $E_1 = 0$, то есть

$$A_1 e^{-\gamma_0(d+\lambda_B/4)} + B_1 e^{\gamma_0(d+\lambda_B/4)} = 0,$$

откуда

$$B_1 = -A_1 e^{-2\gamma_0(d+\lambda_B/4)} = -A_1 e^{-2\gamma_0 d} e^{-\gamma_0 \lambda_B/2}.$$

Так как

$$\gamma_0 = j\beta_0 = j \frac{2\pi}{\lambda_B}, \text{ то } e^{-\gamma_0 \lambda_B/2} = e^{-j\pi} = -1,$$

тогда

$$B_1 = A_1 e^{-2\gamma_0 d}. \quad (1)$$

На границах областей $z = -d$ и $z = 0$ электрические поля и их производные должны быть непрерывными. Используем условия «сшивания» полей E_1 и E_2 и их производных в плоскости $z = -d$:

$$\begin{cases} E_1 = E_2 \\ \frac{\partial E_1}{\partial z} = \frac{\partial E_2}{\partial z} \end{cases} \quad \begin{cases} A_1 e^{-\gamma_0 d} + B_1 e^{\gamma_0 d} = A_2 e^{-\gamma d} + B_2 e^{\gamma d} \\ \gamma_0 (A_1 e^{-\gamma_0 d} - B_1 e^{\gamma_0 d}) = \gamma (A_2 e^{-\gamma d} - B_2 e^{\gamma d}) \end{cases} \quad (2)$$

Подставляя (1) в (2), получим

$$\begin{cases} 2A_1 e^{-\gamma_0 d} = A_2 e^{-\gamma d} + B_2 e^{\gamma d} \\ 0 = \gamma (A_2 e^{-\gamma d} - B_2 e^{\gamma d}) \end{cases}.$$

Из последнего уравнения следует, что коэффициенты A_2 и B_2 связаны соотношением

$$B_2 = A_2 e^{-2\gamma d}. \quad (3)$$

Приравнявая поля и их производные в плоскости $z = 0$, получим:

$$\begin{cases} A_2 + B_2 = A_3 + B_3 \\ \gamma (A_2 - B_2) = \gamma_0 (A_3 - B_3) \end{cases}. \quad (4)$$

Подставим в (4) выражение (3), тогда уравнения примут вид

$$\begin{cases} A_2 (1 + e^{-2\gamma d}) = A_3 + B_3 \\ \gamma A_2 (1 - e^{-2\gamma d}) = \gamma_0 (A_3 - B_3) \end{cases}. \quad (5)$$

Умножим первое уравнение (5) на γ , сложим, а затем вычтем из него второе уравнение. В результате получим выражения для коэффициентов A_3 и B_3 :

$$\begin{aligned} A_3 &= A_2 \left[\gamma_0 (1 + e^{-2\gamma d}) + \gamma (1 - e^{-2\gamma d}) \right] / 2\gamma_0, \\ B_3 &= A_2 \left[\gamma_0 (1 + e^{-2\gamma d}) - \gamma (1 - e^{-2\gamma d}) \right] / 2\gamma_0. \end{aligned}$$

Коэффициент отражения от образца определяется как $R = B_3 / A_3$. Если подставить в R значения B_3 и A_3 , то

$$R = \frac{\gamma_0 (1 + e^{-2\gamma d}) - \gamma (1 - e^{-2\gamma d})}{\gamma_0 (1 + e^{-2\gamma d}) + \gamma (1 - e^{-2\gamma d})}.$$

Учитывая определение гиперболических функций, для коэффициента отражения в случае «холостого хода» можно записать окончательное выражение

$$R_1 = \frac{\gamma_0 \operatorname{cth}(\gamma d) - \gamma}{\gamma_0 \operatorname{cth}(\gamma d) + \gamma}. \quad (6)$$

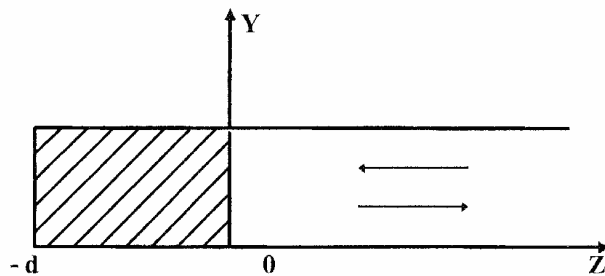


Рис. 2 Случай «короткого замыкания»

Если образец установлен в короткозамкнутом отрезке волновода вплотную к торцевой металлической стенке, то сопротивление в плоскости $z = -d$ становится равным нулю, что соответствует режиму «короткого замыкания» (рис. 2). Выполнив преобразования, аналогичные приведенным выше, можно получить выражение для коэффициента отражения в случае «короткого замыкания»

$$R_2 = \frac{\gamma_0 th(\gamma d) - \gamma}{\gamma_0 th(\gamma d) + \gamma}. \quad (7)$$

Выражения (6) и (7) можно преобразовать в виде

$$\frac{cth(\gamma d)}{\gamma} = \frac{1}{\gamma_0} \frac{1 + R_1}{1 - R_1}. \quad (8)$$

$$\frac{th(\gamma d)}{\gamma} = \frac{1}{\gamma_0} \frac{1 + R_2}{1 - R_2}. \quad (9)$$

Перемножая уравнения (8) и (9), получим алгебраическое уравнение для постоянной распространения

$$\frac{1}{\gamma^2} = \frac{1}{\gamma_0^2} \frac{(1 + R_1)(1 + R_2)}{(1 - R_1)(1 - R_2)}$$

Таким образом, измерив значения коэффициентов отражения в случаях «короткого замыкания» и «холостого хода» и зная связь γ с ε_L и σ , можно определить электропроводность и диэлектрическую проницаемость полупроводникового образца.

Измерение коэффициента отражения

Коэффициент отражения можно измерить с использованием измерительной линии [2] по следующей методике. Сначала определяют условное начало линии, для чего устанавливают короткозамыкатель и определяют положение ближайшего к короткозамыкателю минимума. Затем, по расстоянию между соседними минимумами l определяют длину волны в волноводе $\lambda_B = 2l$. После этого вместо короткозамыкателя подключают к измерительной линии короткозамкнутый отрезок волновода, полностью заполненный образцом, и измеряют коэффициент стоячей волны по напряжению K_{cmU} (КСВН) и смещение минимума стоячей волны Δl , перемещая зонд от условного начала линии в сторону генератора СВЧ сигнала. По измеренным данным коэффициент отражения определяют, используя соотношение:

$$R = |R| e^{j\Phi}, \quad (10)$$

где $|R| = (K_{cmU} - 1)/(K_{cmU} + 1)$, $\Phi = 2\Theta - \pi$, $\Theta = 2\pi \Delta l / \lambda_B$.

Приравняем выражения для коэффициентов отражения (6) и (10) для случая «короткого замыкания»

$$\frac{\gamma_0 th(\gamma d) - \gamma}{\gamma_0 th(\gamma d) + \gamma} = |R|_1 e^{j\Phi_1}.$$

Отсюда, учитывая выражение для Φ , условие $e^{\pm j\pi} = -1$ и формулы Эйлера для тригонометрических функций, получим соотношение

$$\frac{th(\gamma d)}{\gamma} = \frac{1}{\gamma_0} \frac{1 - j K_{cmU1} tg \Theta_1}{K_{cmU1} - j tg \Theta_1}. \quad (11)$$

Проделав аналогичную процедуру для случая «холостого хода», получим выражение

$$\frac{cth(\gamma d)}{\gamma} = \frac{1}{\gamma_0} \frac{1 - j K_{cmU2} tg \Theta_2}{K_{cmU2} - j tg \Theta_2}. \quad (12)$$

Измерения производят по следующей методике. Образец помещают в отрезок волновода с короткозамыкающим подвижным поршнем. Устанавливают поршень вплотную к образцу, подключают секцию с образцом к измерительной линии и определяют коэффициент стоячей волны по напряжению K_{cmU1} и сдвиг минимума Δl , по которому рассчитывают угол Θ_1 . После этого отодвигают поршень от образца на расстояние, равное $\lambda_B/4$, вновь измеряют K_{cmU2} , Δl и рассчитывают Θ_2 . Затем подставляют значения K_{cmU1} , K_{cmU2} , Θ_1 , Θ_2 соответственно в выражения (11) и (12) и перемножают их, в результате получается уравнение:

$$\frac{1}{\gamma^2} = \frac{1}{\gamma_0^2} \frac{(1 - j K_{cmU1} tg \Theta_1)(1 - j K_{cmU2} tg \Theta_2)}{(K_{cmU1} - j tg \Theta_1)(K_{cmU2} - j tg \Theta_2)}. \quad (13)$$

Используя (13), можно записать выражения для γ^2 в виде суммы действительной и умноженной на j мнимой ее частей:

$$\gamma^2 = \gamma_0^2 \frac{(K_1 K_2 + K_3 K_4) + j (K_1 K_4 - K_2 K_3)}{K_5 K_6}, \quad (14)$$

где

$$\begin{aligned} K_1 &= K_{cmU1} tg \Theta_1 + K_{cmU2} tg \Theta_2, \\ K_2 &= K_{cmU1} tg \Theta_2 + K_{cmU2} tg \Theta_1, \\ K_3 &= 1 - K_{cmU1} K_{cmU2} tg \Theta_1 tg \Theta_2, \\ K_4 &= K_{cmU1} K_{cmU2} - tg \Theta_1 tg \Theta_2, \\ K_5 &= 1 + K_{cmU1}^2 tg^2 \Theta_1, \\ K_6 &= 1 + K_{cmU2}^2 tg^2 \Theta_2. \end{aligned}$$

Учитывая, что постоянная распространения волны H_{10} в пустом волноводе $\gamma_0^2 = \pi^2/a^2 - \omega^2 \varepsilon_0 \mu_0$, выражение для γ можно переписать в виде:

$$\gamma^2 = \gamma_0^2 - \omega^2 \varepsilon_0 \mu_0 [(\varepsilon_L - 1) - j \sigma / \omega \varepsilon_0]. \quad (15)$$

Приравнявая в уравнениях (14) и (15) действительные и мнимые части, учитывая, что $\gamma_0 = -\beta_0^2 = (2\pi/\lambda_B)^2$ – где λ_B – длина волны в волноводе, можно получить выражения для значений диэлектрической проницаемости ε_L и электропроводности σ полупроводника.

$$\varepsilon_L = 1 + \frac{4\pi^2}{\omega^2 \varepsilon_0 \mu_0 \lambda_B^2} \left(\frac{K_1 K_2 + K_3 K_4}{K_5 K_6} - 1 \right), \quad (16)$$

$$\sigma = \frac{4\pi^2}{\omega \mu_0 \lambda_B^2} \frac{K_2 K_3 - K_1 K_4}{K_5 K_6}. \quad (17)$$

По определению, K_{cmU} представляет собой отношение максимального и минимального значений напряжения стоячей волны. Отсюда следует простой метод его определения, с учетом квадратичной характеристики детектора в измерительной линии

$$K_{cmU} = \sqrt{A_{\max} / A_{\min}},$$

где A_{\max} и A_{\min} - максимальное и минимальное показания индикаторного прибора. В случае $K_{cmU} > 3$ следует подключать делители напряжения или пользоваться методом замещения.

Структурная схема измерения больших K_{cmU} методом замещения представлена на рис. 3.

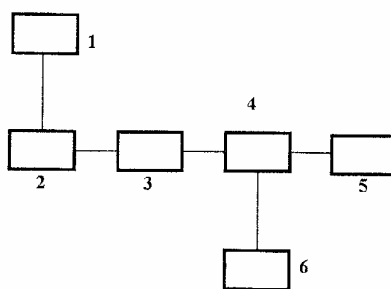


Рис. 3 Структурная схема измерений больших K_{cmU} : 1 – генератор СВЧ; 2 – вентиль; 3 – измерительный аттенюатор; 4 - измерительная линия; 5 – исследуемый объект; 6 – индикаторный прибор

Измерения производят следующим образом. Сначала устанавливают зонд в минимум стоячей волны, при этом измерительный аттенюатор должен быть установлен на «0» ослабления, и отмечают, показания индикаторного прибора. Затем перемещают зонд в максимум стоячей волны и изменяют ослабление аттенюатора таким образом, чтобы показания индикаторного прибора не выходили за пределы шкалы. В максимуме стоячей волны, которому соответствует наибольшее показание индикаторного прибора, с помощью аттенюатора устанавливают такие же показания индикаторного прибора, как и в минимуме. Если ослабление аттенюатора N измеряется в децибелах, то значение K_{cmU} определяется по формуле

$$K_{cmU} = 10^{N/20}.$$

Данный метод позволяет определять как малые (порядка 1,05), так и большие (порядка 100) значения K_{cmU} , но только для случаев, когда отражение от

объектов не зависит от уровня падающей мощности. Если отсутствует измерительный аттенуатор, для измерения больших K_{cmU} используется метод удвоенного минимума. Измерения этим методом производят в следующем порядке. Устанавливают зонд в минимум стоячей волны, показания индикаторного прибора составляют при этом величину U_{\min} . Затем определяют расстояние Δx между двумя положениями зонда по обе стороны от минимума, в которых показания индикаторного прибора в два раза больше показаний в минимуме $2U_{\min}$. После этого измеряют или рассчитывают длину волны в волноводе λ_B и вычисляют K_{cmU} по формуле

$$K_{cmU} = \sqrt{1 + \frac{1}{\sin^2(\pi \Delta x / \lambda_B)}}. \quad (18)$$

При $\pi \Delta x / \lambda_B < 0,12$ формулу (18) можно заменить более простой

$$K_{cmU} = \lambda_B / (\pi \Delta x),$$

При этом ошибка вычислений не будет превышать 1%.

К достоинствам метода «короткого замыкания» и «холостого хода» относятся отсутствие трансцендентности в рабочих формулах, простота измерительного оборудования и методики измерений, высокая чувствительность. Следует отметить, что соотношения, связывающие параметры исследуемого материала с измеряемыми величинами, получены в предположении распространения в волноводе только волны основного типа H_{10} . Поэтому, при существовании в волноводе, помимо основного, еще и высших типов волн, соотношения, связывающие параметры полупроводника с характеристиками волны, принимают существенно более сложный вид. Кроме того, из-за периодичности тригонометрических и гиперболических функций для устранения неоднозначности в определении параметров образца его толщина должна быть меньше половины длины волны в заполненном волноводе. Если это условие невозможно выполнить, то для устранения неоднозначности в определении параметров материала необходимо проводить измерения для образцов с разными толщинами.

Порядок выполнения работы

1. Ознакомиться с инструкциями по эксплуатации всех приборов, входящих в измерительную установку, собранную по структурной схеме, представленной на рис. 3. Включить СВЧ генератор на прогрев, установив выходной аттенуатор на максимальное ослабление.
2. Установить на выходе измерительной линии короткозамыкающую пластину.
3. Подать СВЧ мощность в тракт и настроить измерительную линию. Измерить длину волны в волноводе λ_B и определить условное начало линии.
4. Прекратить подачу СВЧ мощности в тракт, увеличив до максимума ослабление выходного аттенуатора на генераторе. Снять короткозамыкаю-

щую пластину и присоединить отрезок волновода с образцом, в котором короткозамыкающий поршень установлен вплотную к образцу.

5. Подать СВЧ мощность в тракт. Произвести измерение K_{cmU1} и смещения минимума Δl_1 для случая «короткого замыкания». Переместить поршень на расстояние, равное $\lambda_B/4$ от образца. Измерить K_{cmU2} и смещение минимума Δl_2 для случая «холостого хода».

Примечание. Для повышения точности, все измерения необходимо проводить несколько раз, причем для каждого последующего измерения перемещать зонд измерительной линии в направлении противоположном предыдущему. Результаты измерений статистически обработать.

6. Уменьшить СВЧ мощность на выходе генератора до нуля. Отключить аппаратуру, отсоединить секцию с образцом.
7. Рассчитать по формулам (16) и (17) значения ε_L и σ полупроводникового образца.
8. Оценить погрешность полученных результатов.

Контрольные вопросы

1. Как выводятся рабочие соотношения в методе «короткого замыкания» и «холостого хода»?
2. Каким образом производятся измерения коэффициента стоячей волны и коэффициента отражения с использованием измерительной линии?
3. В чем заключаются достоинства и недостатки данного метода измерения параметров полупроводников?

Рекомендуемая литература

1. Брандт А. А. Исследование диэлектриков на сверхвысоких частотах. М.: Физматгиз, 1963. 403 с.
2. Стариков В. Д. Методы измерения на СВЧ с применением измерительных линий. М.: Сов. Радио, 1972. 144 с.

Лабораторная работа № 3: **Измерение параметров полупроводниковых пластин, частично заполняющих волновод по сечению, по изменению характеристик распространения волны**

Цель работы: определение диэлектрической проницаемости и электропроводности полупроводниковых пластин по изменению длины волны в волноводе и КСВН с помощью измерительной линии.

Общие положения

Очень часто в производстве полупроводниковых приборов и интегральных схем исходным сырьем является полупроводниковый материал не в виде слитков, а в виде уже нарезанных пластин, толщиной от сотен микрон до единиц миллиметров. В этом случае использовать для измерения параметров полупроводниковых материалов СВЧ методы, в которых предполагается полное заполнение волновода полупроводником по поперечному сечению, становится невозможным. Это связано с тем, что при малой, по сравнению с длиной волны в волноводе, толщине пластин изменение характеристик волны после прохождения полупроводникового образца слишком мало. Для обеспечения распределенного и, следовательно, более эффективного взаимодействия излучения с полупроводником пластину необходимо располагать не поперек, а вдоль направления распространения волны, при этом волновод оказывается частично заполненным полупроводником по поперечному сечению.

Одним из методов, позволяющих описать распространение волны в частично заполненном полупроводником волноводе, является метод частичных областей [1]. Метод основан на сшивании полей на границах пустого и заполненного пространства волновода. Рассмотрим случай, когда тонкая, бесконечно длинная полупроводниковая пластина расположена параллельно узкой стенке волновода в центре поперечного сечения, полностью заполняя волновод по высоте (рис. 1, а).

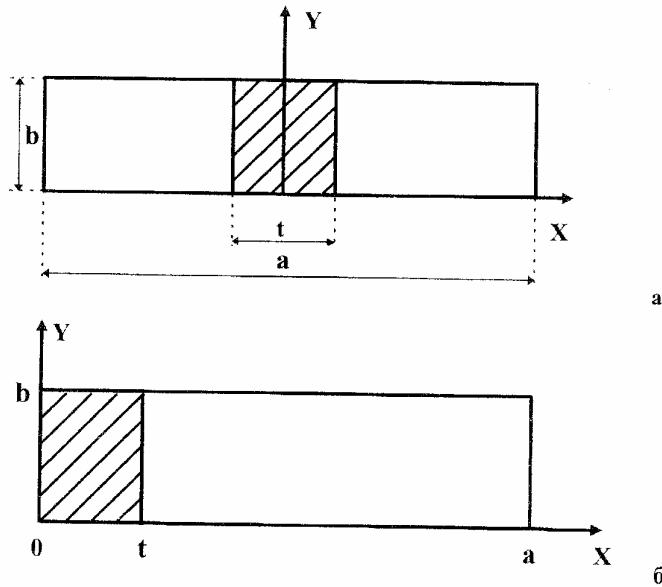


Рис. 1 Поперечное сечение волновода с расположенной в нем бесконечно длинной полупроводниковой пластиной: а – по центру поперечного сечения; б – у боковой стенки

Обозначим через a и b размеры широкой и узкой стенок волновода, t – толщину пластины. Так как пластина расположена симметрично по оси x , то мы можем поместить начало координат в точку $x = a/2$ и рассмотреть поле волны только в одной половине поперечного сечения волновода. При этом, следует отметить, что перенос системы координат вызовет изменение тригонометрических функций в выражениях для электрической компоненты поля, а именно, если аргумент функции отсчитывается от начала координат, то синус в выражении для E_y заменяется на косинус. Если же в качестве аргумента тригонометрической функции используется разность $(a/2 - x)$, то в выражении для E_y функция синус сохраняется. Тогда для области, заполненной полупроводником, выражение для компоненты E_y электрического поля волны H_{10} будет иметь вид

$$E_y = A \cos(\xi_1 x) e^{-\gamma z} ,$$

а для области свободной от полупроводника

$$E_y = B \sin[\xi_2(a/2 - x)] e^{-\gamma z} ,$$

где $\xi_1^2 = \gamma^2 + k^2$, $\xi_2^2 = \gamma^2 + k_0^2$, γ – постоянная распространения волны в волноводе, частично заполненном полупроводником, A и B – амплитуды полей, $k_0^2 = \omega^2 \varepsilon_0 \mu_0$, $k^2 = \omega^2 \varepsilon \varepsilon_0 \mu \mu_0$.

Приравнивая на границе $x = t/2$ электрические поля и их производные, получим систему уравнений

$$A \cos(\xi_1 t/2) = B \sin[\xi_2(a - t)/2]. \quad (1)$$

$$-\xi_1 A \sin(\xi_1 t/2) = -\xi_2 B \cos[\xi_2 (a-t)/2]. \quad (2)$$

Исключая из (1) и (2) постоянные A и B путем деления (2) на (1) можно получить уравнение для постоянной распространения

$$\begin{aligned} & (\gamma^2 + k^2)^{\frac{1}{2}} \operatorname{tg} \frac{(\gamma^2 + k^2)^{\frac{1}{2}} t}{2} = \\ & = (\gamma^2 + k_0^2)^{\frac{1}{2}} \operatorname{ctg} \frac{(\gamma^2 + k_0^2)^{\frac{1}{2}} (a-t)}{2}. \end{aligned} \quad (3)$$

Уравнение (3) является трансцендентным, и его решение возможно лишь с использованием численных методов. Анализ результатов численного решения достаточно сложен, тем более, что из-за наличия тригонометрических функций возникает неоднозначность в решении уравнения, связанная с их периодичностью.

В случае, если размеры полупроводниковой пластины малы, а величины диэлектрической проницаемости и электропроводности и ее положение в волноводе таковы, что поле в волноводе, содержащем полупроводник, слабо отличается от поля в пустом волноводе, то для нахождения постоянной распространения волны оказывается эффективным использование методов теории возмущений. С помощью этих методов можно получить аналитические соотношения, связывающие параметры полупроводника и характеристики распространения волны [2,3].

Условие применимости теории возмущений выполняется для тонких образцов, то есть при $t \ll a$. Помимо геометрических размеров образца, применимость теории возмущений определяется электрофизическими параметрами и положением полупроводникового образца в волноводе. При одинаковой толщине образцы с различной диэлектрической проницаемостью будут вносить различное возмущение, и образец, расположенный, как показано на рис. 1,а, в центре волновода, будет вносить большее искажение в характер распределения поля, чем образец, расположенный у боковой стенки (рис. 1,б). Это связано с тем, что величина диэлектрической проницаемости и положение образца влияют на степень взаимодействия полупроводника с электрической компонентой поля волны основного типа H_{10} , которая максимальна в центре волновода и равна нулю у боковых стенок.

Получим соотношения, связывающие параметры полупроводника с постоянной распространения волны, с помощью теории возмущений. Запишем уравнения Максвелла для полей изменяющихся во времени по закону $e^{j\omega t}$

$$\begin{aligned} \operatorname{rot} \bar{H} &= j \omega \varepsilon^* \varepsilon_0 \bar{E}, \\ \operatorname{rot} \bar{E} &= -j \omega \mu \mu_0 \bar{H}, \end{aligned}$$

где $\varepsilon^* = \varepsilon_L - j \sigma / \omega \varepsilon_0$. Так как $\omega = 2\pi c / \lambda_0 = k_0 c$, где k_0 – волновой вектор в свободном пространстве, c – скорость света, то уравнения Максвелла можно переписать в следующем виде

$$\begin{aligned} \operatorname{rot} \bar{H} &= j k_0 c \varepsilon^* \varepsilon_0 \bar{E}, \\ \operatorname{rot} \bar{E} &= -j k_0 c \mu \mu_0 \bar{H}. \end{aligned}$$

Умножим обе части первого уравнения на j , перенесем все члены в обоих уравнениях в одну сторону и представим rot через оператор $\bar{\nabla}$. Тогда получим:

$$k_0 c \varepsilon^* \varepsilon_0 \bar{E} + \bar{\nabla} \times j \bar{H} = 0, \quad (4)$$

$$\bar{\nabla} \times \bar{E} + k_0 c \mu \mu_0 j \bar{H} = 0.$$

Уравнения (4) можно переписать в матричном виде

$$\begin{pmatrix} k_0 c \varepsilon^* \varepsilon_0 & \bar{\nabla} \times \hat{I} \\ \bar{\nabla} \times \hat{I} & k_0 c \mu \mu_0 \end{pmatrix} \begin{pmatrix} \bar{E} \\ j \bar{H} \end{pmatrix} = 0, \quad (5)$$

где \hat{I} - единичная матрица. С учетом зависимости комплексных амплитуд полей от координаты z

$$\bar{E} = \bar{E}_\alpha(x, y) e^{-\gamma z}, \quad \bar{H} = \bar{H}_\alpha(x, y) e^{-\gamma z},$$

оператор $\bar{\nabla}$ можно представить в виде суммы поперечного и продольного операторов

$$\bar{\nabla} = \bar{\nabla}_t - \gamma \bar{k}, \quad \bar{\nabla}_t = \bar{i} \frac{d}{dx} + \bar{j} \frac{d}{dy},$$

где \bar{i} , \bar{j} , \bar{k} - единичные вектора декартовой системы координат. Тогда уравнение (5) можно переписать в виде

$$\left[\begin{pmatrix} k_0 c \varepsilon^* \varepsilon_0 & \bar{\nabla}_t \times \mathcal{F} \\ \bar{\nabla}_t \times \mathcal{F} & k_0 c \mu \mu_0 \end{pmatrix} - \gamma \begin{pmatrix} 0 & \bar{k} \times \mathcal{F} \\ \bar{k} \times \mathcal{F} & 0 \end{pmatrix} \right] \begin{pmatrix} \bar{E}_\alpha \\ j \bar{H}_\alpha \end{pmatrix} = 0. \quad (6)$$

Введем обозначения операторов

$$\begin{aligned} \mathcal{K} &= \begin{pmatrix} k_0 c \varepsilon^* \varepsilon_0 & \bar{\nabla}_t \times \mathcal{F} \\ \bar{\nabla}_t \times \mathcal{F} & k_0 c \mu \mu_0 \end{pmatrix}, \\ \hat{\Gamma}_z &= \begin{pmatrix} 0 & \bar{k} \times I \\ \bar{k} \times I & 0 \end{pmatrix}, \quad \hat{\Phi}_\alpha = \begin{pmatrix} \bar{E}_\alpha \\ j \bar{H}_\alpha \end{pmatrix} \end{aligned}$$

и перепишем (6) в операторной форме

$$(\hat{\Lambda} - \gamma \hat{\Gamma}_z) \hat{\Phi}_\alpha = 0. \quad (7)$$

При отсутствии заполнения волновода, то есть когда $\varepsilon^* = 1$ и $\mu = 1$, $\hat{\Lambda} = \hat{\Lambda}_0$ и уравнение (7) будет описывать распространение волны в пустом волноводе, а собственные функции $\Phi_{\alpha 0}$ и собственные значения $\gamma_{\alpha 0}$ будут представлять компоненты полей и постоянные распространения различных типов волн в таком волноводе. Если мы поместим в волновод бесконечно длинный полупроводниковый образец, то оператор $\hat{\Lambda}$ можно представить в виде

$$\hat{\Lambda} = \hat{\Lambda}_0 + \lambda \hat{L}, \quad (8)$$

где

$$\hat{\Lambda}_0 = \begin{pmatrix} k_0 c \varepsilon_0 & \nabla_t \times \hat{I} \\ \nabla_t \times \hat{I} & k_0 c \mu_0 \end{pmatrix},$$

$$\hat{L} = \begin{pmatrix} k_0 c \varepsilon_0 (\varepsilon^* - 1) & 0 \\ 0 & k_0 c \mu_0 (\mu - 1) \end{pmatrix},$$

λ – некоторый (фиктивный) параметр, который будет использован при группировке членов «возмущения», а в окончательных расчетах равен единице, $\hat{\Lambda}_0$ – «невозмущенный» оператор, \hat{L} – оператор, описывающий «возмущение», вносимое полупроводником. С учетом (8), уравнение (7) может быть представлено следующим образом

$$(\hat{\Lambda}_0 - \gamma \hat{\Gamma}_z) \hat{\Phi}_\alpha = -\lambda \hat{L} \hat{\Phi}_\alpha. \quad (9)$$

Для малого возмущения будем искать решение уравнения (9) в виде разложения в ряд по собственным функциям и собственным значениям оператора $\hat{\Lambda}_0$

$$\Phi_\alpha = \Phi_{\alpha 0} + \sum_{n=1}^{\infty} \lambda^n \Phi_{\alpha n}, \quad \gamma_\alpha = \gamma_{\alpha 0} + \sum_{n=1}^{\infty} \lambda^n \gamma_{\alpha n}, \quad (10)$$

$$\Phi_{\alpha n} = \sum_{\beta} \left(A_{\alpha\beta}^{(n)} \Phi_{\beta 0} - A_{-\alpha\beta}^{(n)} \Phi_{-\beta 0} \right),$$

где $\Phi_{\pm\beta 0}$ – собственные функции, соответствующие уравнению

$$(\hat{\Lambda}_0 \pm \gamma \hat{\Gamma}_z) \hat{\Phi}_{\mp\beta 0} = 0.$$

Подставляя (10) в (9), группируя члены по степеням λ , ограничиваясь при этом второй степенью, проводя преобразования и интегрируя по поперечному сечению волновода, учитывая условие ортогональности собственных функций

$$(\Phi_{\mp\alpha 0}, \hat{\Gamma}_z \Phi_{\pm\beta 0}) = \pm \delta_{\alpha\beta}, \quad \delta_{\alpha\beta} = \begin{cases} 1; \alpha = \beta \\ 0; \alpha \neq \beta \end{cases}$$

можно получить выражения для поправок к постоянной распространения волны

$$\gamma_{\alpha 1} = \int_S \Phi_{-\alpha 0} L \Phi_{\alpha 0} dS, \quad (11)$$

$$\gamma_{\alpha 2} = \sum_{\beta} \frac{\left[\int_S \Phi_{-\alpha 0} \hat{L} \Phi_{\beta 0} dS \right]^2}{\gamma_{\alpha 0} - \gamma_{\beta 0}} + \sum_{\beta} \frac{\left[\int_S \Phi_{\beta 0} \hat{L} \Phi_{\alpha 0} dS \right]^2}{\gamma_{\alpha 0} + \gamma_{\beta 0}},$$

где $\gamma_{\alpha 1}$ – первая поправка к постоянной распространения, учитывающая распространение в волноводе только волны основного типа, $\gamma_{\alpha 2}$ – вторая поправка, учитывающая распространение в волноводе волн высших типов.

Если считать, что размещение в волноводе полупроводникового образца не вызывает возбуждения волн высших типов и в волноводе распростра-

няется волна основного типа H_{10} , то постоянную распространения можно представить в виде

$$\gamma = \gamma_{10,0} + \gamma_{10,1}, \quad (12)$$

где $\gamma_{10,0}$ – постоянная распространения волны H_{10} в пустом волноводе, $\gamma_{10,1}$ – первая поправка к постоянной распространения, которая, согласно (11), определяется выражением

$$\gamma_{10,1} = \int_S k_0 c \varepsilon_0 (\varepsilon^* - 1) E_{10y}^2 dS, \quad (13)$$

где $\varepsilon^* = \varepsilon_L - j\sigma/\omega\varepsilon_0$, ε_L – диэлектрическая проницаемость решетки, σ – электропроводность образца. Для образца, расположенного как показано на рис. 1б, интегрируя выражение (13) по площади поперечного сечения S и учитывая выражение для электрической компоненты поля волны E_{10y} [2]

$$E_{10y} = -j \frac{\omega}{a} \sqrt{\frac{\mu_0 a}{\omega b \gamma_{10,0}}} \sin \frac{\pi x}{a},$$

получим

$$\gamma_{10,1} = -\frac{k_0^2 (\varepsilon^* - 1)}{\gamma_{10,0} a} \left[\frac{t}{2} - \frac{a}{4\pi} \sin \frac{2\pi t}{a} \right]. \quad (14)$$

Так как $\gamma = \alpha + j\beta$, $\gamma_{10,0} = j\beta_0$, $\beta = 2\pi/\lambda_3$, $\beta_0 = 2\pi/\lambda_B$, $k_0 = 2\pi/\lambda_0$, $\lambda_0 = c/f$, λ_0 – длина волны с частотой f в свободном пространстве, λ_B – длина волны в пустом волноводе, λ_3 – длина волны в частично заполненном полупроводником волноводе, то из выражений (12) и (14) можно записать соотношения, связывающие диэлектрическую проницаемость и электропроводность полупроводника с характеристиками распространения волны

$$\varepsilon_L = 1 + \frac{a \lambda_0^2 (\lambda_B - \lambda_3)}{\lambda_B^2 \lambda_3 \left(\frac{t}{2} - \frac{a}{4\pi} \sin \frac{2\pi t}{a} \right)}, \quad (15)$$

$$\sigma = \frac{\lambda_0^2 a \omega \varepsilon_0 \alpha}{2\pi \lambda_B \left(\frac{t}{2} - \frac{a}{4\pi} \sin \frac{2\pi t}{a} \right)}. \quad (16)$$

Таким образом, измерив длины волн в пустом и заполненном полупроводником волноводе, величину постоянной затухания, из соотношений (15) и (16) можно определить параметры исследуемого материала.

Измерение характеристик волны с помощью измерительной линии

Одним из устройств, позволяющих измерить длину волны и затухание в СВЧ тракте, является измерительная линия [4]. С помощью измерительной линии можно измерять характеристики стоячей волны в тракте. Она состоит (рис. 2) из отрезка прямоугольного металлического волновода с продольной

щелью, выполненной по центру верхней широкой стенки (1), отрезка коаксиальной линии с зондом и механизмом его перемещения и настройки (2), детектора (3), индикаторного устройства (4), механизма перемещения зонда вдоль щели в волноводе и отсчетного устройства для определения положения зонда вдоль линии. Если в СВЧ тракте существует какая-либо неоднородность, то отраженная от неоднородности и падающая волны образуют при сложении в измерительной линии стоячую волну

$$U = U_{nad}e^{-j\beta_0z} + U_{omp}e^{j\beta_0z}.$$

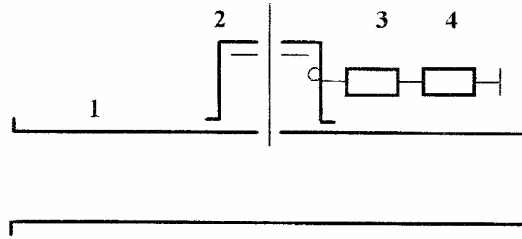


Рис. 2 Конструкция измерительной линии: 1 – отрезок волновода с продольной щелью в широкой стенке; 2 – отрезок коаксиальной линии с зондом и механизмом перемещения и настройки; 3 – детектор; 4 – индикаторное устройство

При этом модуль амплитуды стоячей волны зависит от координаты z по закону

$$|U| = \sqrt{U_{nad}^2 + U_{omp}^2 + 2U_{nad}U_{omp} \cos(2\beta_0z)}. \quad (17)$$

Из выражения (17) следует, что экстремумы (максимумы или минимумы) в распределении поля стоячей волны расположены на расстоянии, равном половине длины волны в волноводе. Таким образом, перемещая зонд измерительной линии и измеряя расстояние между экстремумами стоячей волны, можно определить длину волны в волноводе. Следует отметить, что минимумы стоячей волны сильнее выражены, чем максимумы, поэтому для более точного определения длины волны предпочтительней измерять расстояние между минимумами стоячей волны. Помимо этого, искажения поля волны, вносимые зондом, более существенно влияют на величину и положение максимумов, чем минимумов.

Повышения точности определения положения минимума можно добиться при использовании метода двух отсчетов (метод «вилки»). Этот метод заключается в том, что положение минимума определяется как среднее арифметическое показаний отсчетного устройства механизма перемещения при двух положениях зонда вдоль линии по обе стороны от минимума, для которых показания индикаторного устройства заметно отличаются от нуля и одинаковы по величине (рис. 3).

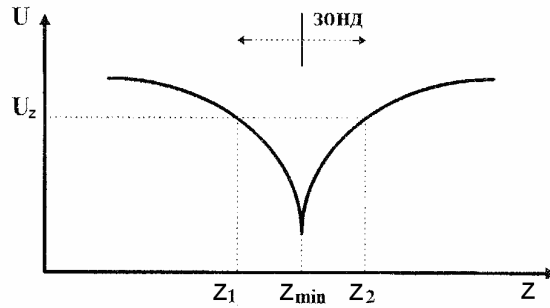


Рис. 3 Метод «вилки»

Для стоячей волны одной из основных характеристик является коэффициент стоячей волны по напряжению K_{cmU} (КСВН)

$$K_{cmU} = \frac{U_{\max}}{U_{\min}} = \frac{U_{na\partial} + U_{omp}}{U_{na\partial} - U_{omp}} = \frac{1 + \frac{U_{omp}}{U_{na\partial}}}{1 - \frac{U_{omp}}{U_{na\partial}}} = \frac{1 + |R|}{1 - |R|},$$

где $|R|$ – модуль коэффициента отражения.

Если в тракте измерительной линии существует затухание, то есть в выражении $\gamma = \alpha + j\beta$ нельзя пренебрегать величиной постоянной затухания α , то экстремумы стоячей волны будут иметь различные значения. Рассмотрим для этого случая зависимость напряжения стоячей волны от координаты z (рис. 4).

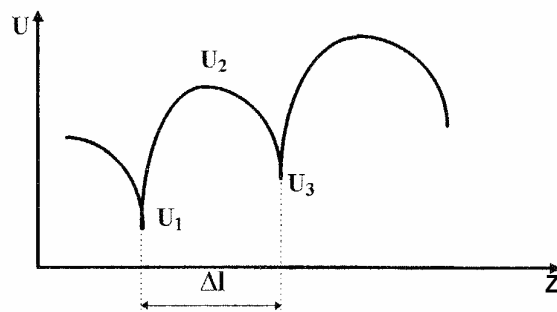


Рис. 4 Напряжение в измерительной линии при наличии затухания

Обозначим напряжения в двух соседних минимумах U_1 и U_3 , а напряжение в максимуме между ними U_2 . Эти напряжения равны

$$U_1 = U_0(e^{\alpha z} - e^{-\alpha z}) = 2U_0 \operatorname{sh}(\alpha z),$$

$$U_2 = U_0[e^{\alpha(z+\Delta l/2)} + e^{-\alpha(z+\Delta l/2)}] = 2U_0 \operatorname{ch} \alpha(z + \Delta l/2),$$

$$U_3 = U_0[e^{\alpha(z+\Delta l)} - e^{-\alpha(z+\Delta l)}] = 2U_0 \operatorname{sh} \alpha(z + \Delta l),$$

где Δl – расстояние между соседними минимумами. Исходя из этих выражений для напряжения, найдем значения K_{cmU}

$$K_{cmU1} = U_2/U_3 = \operatorname{ch} \alpha(z + \Delta l/2) / \operatorname{sh} \alpha(z + \Delta l),$$

$$K_{cmU2} = U_2/U_1 = \operatorname{ch} \alpha(z + \Delta l/2) / \operatorname{sh} \alpha z$$

и разность между их обратными величинами

$$\frac{1}{K_{cmU1}} - \frac{1}{K_{cmU2}} = \frac{\operatorname{sh} \alpha(z + \Delta l) - \operatorname{sh} \alpha z}{\operatorname{ch} \alpha(z + \Delta l/2)} =$$

$$\frac{2\operatorname{sh}(\alpha \Delta l/2) \operatorname{ch} \alpha(z + \Delta l/2)}{\operatorname{ch} \alpha(z + \Delta l/2)} = 2\operatorname{sh}\left(\frac{\alpha \Delta l}{2}\right).$$

Если затухание мало, то есть $\alpha \Delta l \ll 1$, то гиперболический синус можно разложить в степенной ряд и ограничиться членом первого порядка малости $\operatorname{sh}(\alpha \Delta l/2) \approx \alpha \Delta l/2$. Тогда получим для постоянной затухания α выражение

$$\alpha = \frac{1}{\Delta l} \left[\frac{1}{K_{cmU1}} - \frac{1}{K_{cmU2}} \right]. \quad (18)$$

Таким образом, если собрать измерительную установку, состоящую из СВЧ генератора, вентиля, измерительной линии и короткозамыкателя, то, измерив длину волны в пустом и частично заполненном волноводе и значения КСВН, из соотношений (15), (16), (18) можно определить диэлектрическую проницаемость и электропроводность исследуемого материала. При изготовлении образца необходимо, чтобы он полностью заполнял волновод по высоте, его толщина была много меньше размера широкой стенки волновода, а длина – много больше длины волны в волноводе и превышала область перемещения зонда измерительной линии. При установке образца следует избегать его перекоса и существования зазоров между образцом и боковой стенкой волновода, а также между образцом и короткозамыкателем. Эти требования необходимы для исключения искажения поля стоячей волны вследствие дополнительных отражений и возбуждения волн высших типов, что существенно сказывается на погрешности измерений.

Порядок выполнения работы

1. Ознакомиться с инструкциями по эксплуатации приборов.
2. Присоединить к выходу генератора измерительную линию, установить короткозамыкатель.

3. Включить СВЧ генератор на прогрев, причем выходной аттенюатор генератора должен быть полностью введен, чтобы СВЧ мощность не поступала в тракт.
4. Установить на СВЧ генераторе рабочую частоту f (любое значение, лежащее в пределах рабочего диапазона генератора и измерительной линии). С помощью аттенюатора подать СВЧ мощность в тракт.
5. Опустить зонд измерительной линии, настроить ее для получения удовлетворительного уровня сигнала на индикаторном устройстве. Измерить длину волны λ_B в пустом волноводе по расстоянию между минимумами.
6. Прекратить подачу СВЧ мощности в тракт с помощью аттенюатора, поднять зонд измерительной линии, отсоединить короткозамыкатель и установить исследуемый образец.

Примечание. Запрещается устанавливать образец при опущенном зонде во избежание его повреждения.

7. Присоединить короткозамыкатель, подать СВЧ мощность в тракт, опустить зонд и настроить измерительную линию. Измерить длину волны λ_3 в частично заполненном волноводе и значения коэффициентов стоячей волны в двух соседних минимумах K_{cmU1} и K_{cmU2} .
8. Для повышения точности измерений выполнить п. 7 несколько раз, причем для каждого последующего измерения перемещать зонд в направлении, противоположном предыдущему, для исключения влияния люфта механизма перемещения зонда. Результаты измерений статистически обработать.
9. Выключить СВЧ генератор, поднять зонд измерительной линии, отсоединить короткозамыкатель, достать образец и измерить его толщину t .
10. По формулам (15), (16) и (18), используя измеренные значения, рассчитать величины диэлектрической проницаемости и электропроводности исследуемого материала. При вычислении использовать значения величин:

$$\varepsilon_0 = 8.85 \times 10^{-12} \text{ Ф/м}, a = 2.3 \times 10^{-2} \text{ м}.$$
11. Длину волны λ_0 в свободном пространстве определить по значению частоты f генератора $\lambda_0 = c/f$.
12. Оценить погрешность полученных результатов.

Контрольные вопросы

1. Как получить выражение для постоянной распространения в волноводе, частично заполненном полупроводником, с помощью методов теории возмущений?
2. Какие приближения используются при выводе рабочих формул и как выводятся выражения (15), (16)?
3. Как выглядит и математически описывается распределение амплитуды стоячей волны в СВЧ тракте?

4. Каким образом можно проводить измерение характеристик стоячей волны с помощью измерительной линии и как она устроена?
5. Каковы достоинства и недостатки данного метода измерений?

Рекомендуемая литература

1. Gunn M. W., Brown J. Measurements of semiconductor properties in a slotted waveguide structure // Proc. IEE. 1965. V. 112, № 3. P. 463 - 468.
2. Gabriel G. J., Brodwin M. E. The solution of guided waves in inhomogeneous anisotropic media by perturbation and variational methods // IEEE Trans. On Microwave Theory and Tech. 1965. V. 13, № 5. P. 364 - 370.
3. Усанов Д. А. СВЧ методы измерения параметров полупроводников. Саратов: Изд-во Саратов. ун-та, 1985. 55 с.
4. Стариков В. Д. Методы измерения на СВЧ с применением измерительных линий. М.: Связь, 1972. 144 с.

Лабораторная работа № 4: Мостовые методы измерения параметров полупроводниковых материалов

Цель работы: определение диэлектрической проницаемости и электропроводности полупроводника с использованием двойного волноводного тройника

Общие положения

Мостовые методы измерения, основанные на сравнении сигналов в измерительном и опорном каналах, по сравнению с волноводными методами, отличаются высокой чувствительностью, что позволяет повысить точность измерений и расширить диапазон измеряемых параметров [1, 2].

В качестве основного элемента мостовых схем широкое применение нашел двойной волноводный тройник, представляющий собой соединение прямоугольных металлических волноводов в трех перпендикулярных друг другу направлениях (рис. 1).

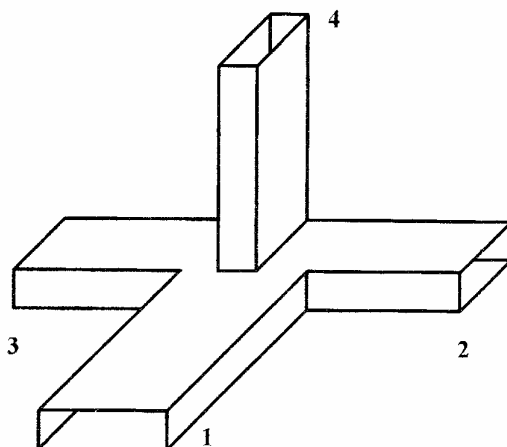


Рис. 1 Соединение прямоугольных металлических волноводов в двойном волноводном тройнике

Распространение волны и распределение поля в таком соединении волноводов обладает рядом особенностей [3]. Волноводы в плечах 1 и 4 повернуты друг относительно друга так, что широкая стенка одного волновода становится параллельной узкой стенке другого волновода. Возникающая в них конфигурация поля такова, что СВЧ сигнал из одного плеча в другое не передается. То есть если СВЧ сигнал поступает в плечо 1, то он проходит в плечи 2 и 3, а в плечо 4 сигнал не поступает. Аналогично, сигнал не поступа-

ет в плечо 1, если его подавать в плечо 4. Сигнал в плече 4 можно зафиксировать, если в плечах 2 и 3 есть отражающие нагрузки.

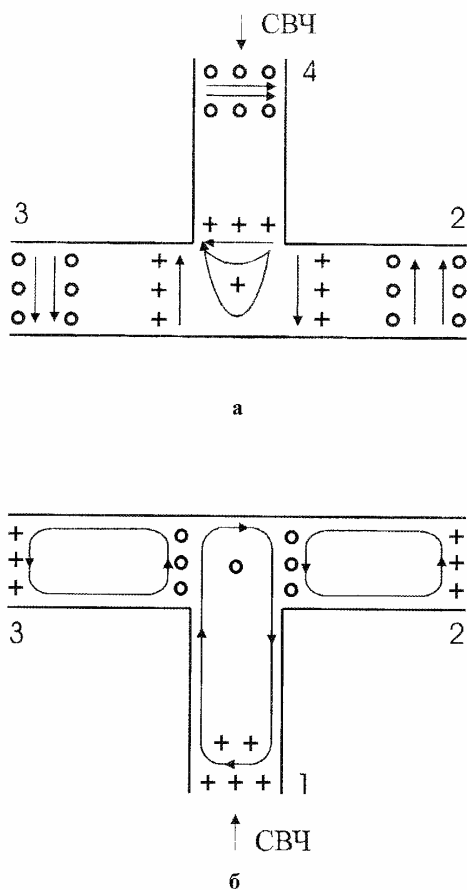


Рис. 2 Конфигурация поля волны в двойном волноводном тройнике: а – вертикальное сечение (\rightarrow - электрическое поле, \circ , $+$ - магнитное поле), б – горизонтальное сечение (\rightarrow - магнитное поле, \circ , $+$ - электрическое поле)

Рассмотрим распределение поля в двойном волноводном тройнике (рис. 2) в вертикальном (а) и горизонтальном (б) сечениях. При подаче сигнала в плечо 4 на выходе плеч 2 и 3, имеющих одинаковые длины, магнитные поля СВЧ волны будут синфазны, а электрические поля – противофазны. Если же подавать сигнал в плечо 1, то синфазными на выходе плеч 2 и 3 будут электрические поля, а магнитные – противофазными. Сигналы, поступающие из плеч 2 и 3 с противофазными электрическими полями в плече 4 будут складываться, а с синфазными – вычитаться. При изменении фазы в одном из плеч 2 или 3 в плече 4 будет наблюдаться изменение амплитуды сигнала с периодом π , причем максимальная амплитуда сигнала в плече 4 равна сумме амплитуд сигналов в плечах 2 и 3, а минимальная – разности амплитуд. Чем больше будут отличаться друг от друга амплитуды сигналов в плечах 2 и 3,

тем меньше размах колебаний будет наблюдаться в плече 4 при изменении фазы в плече 2 или 3. Для одинаковых по фазе и амплитуде сигналов в плечах 2 и 3 сигнал в плече 4 наблюдаться не будет. На этих свойствах и основано использование двойного волноводного тройника в качестве измерительной мостовой схемы.

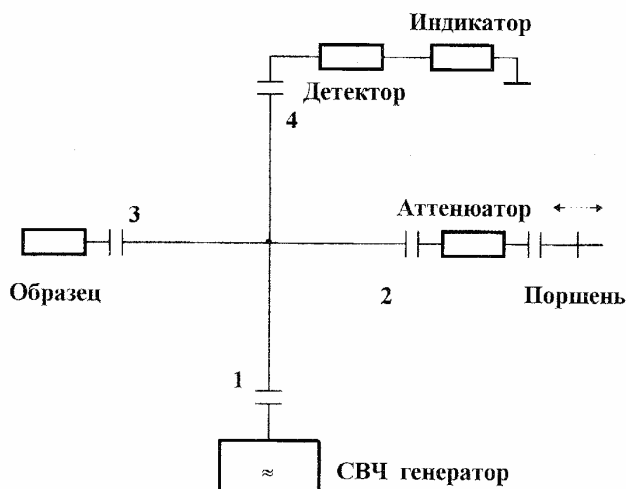


Рис. 3 Схема измерительной установки

На рис. 3 представлена лабораторная измерительная мостовая схема. К плечу 1 двойного волноводного тройника подключен задающий СВЧ генератор, а к плечу 4 – детектор с индикаторным устройством. Исследуемый образец может подключаться к плечу 3, а в плечо 2 включены аттенюатор и короткозамыкающий поршень. Короткозамыкающий поршень позволяет изменять длину опорного плеча 2 и, следовательно, изменять фазу сигнала, поступающего в плечо 4. Аттенюатор в опорном плече 2 предназначен для регулирования амплитуды опорного сигнала. Сначала в плоскости установки образца помещается короткозамыкающая пластина. С помощью поршня и аттенюатора устанавливается нулевой сигнал в плече 4, то есть проводится балансировка моста и уравниваются отраженные в плечах 2 и 3 сигналы по амплитуде и фазе. Следует отметить, что при перемещении короткозамыкающего поршня на индикаторном устройстве, подключенном к детектору в плече 4, наблюдается чередование минимальных и максимальных показаний, причем изменение положения поршня между двумя одноименными экстремумами равно по величине половине длины волны в волноводе. После этого в плечо 3 помещается исследуемый образец и с помощью аттенюатора и поршня снова добиваются нулевого сигнала в плече 4. В этом случае можно приравнять коэффициенты отражения в плечах 2 и 3 и коэффициент отражения от отрезка волновода с исследуемым образцом можно выразить следующим образом

$$R = -10 \frac{\Delta A}{10} \times e^{-2\gamma_0 \Delta L}, \quad (1)$$

где ΔA – изменение показаний аттенюатора в децибелах, ΔL – величина перемещения короткозамыкающего поршня.

Таким образом, по измерению перемещения короткозамыкающего поршня и показаний аттенюатора при подключении к мостовой схеме отрезка волновода с размещенным в нем полупроводником, можно определить коэффициент отражения от него.

Вывод выражения для коэффициента отражения от короткозамкнутого отрезка волновода, полностью заполненного полупроводником

Постоянная распространения в прямоугольном металлическом волноводе, полностью заполненном полупроводником, в случае распространения волны основного типа H_{10} определяется известным соотношением [3]

$$\gamma = \sqrt{\pi^2 / a^2 - \omega^2 \varepsilon^* \varepsilon_0 \mu_0},$$

где $\varepsilon^* = \varepsilon_L - j\sigma / \omega \varepsilon_0$, a – размер широкой стенки волновода, ω – круговая частота, μ_0 , ε_0 – магнитная и диэлектрическая проницаемости вакуума. Тогда, учитывая, что в пустом волноводе

$$\gamma_0 = j\beta_0 = \sqrt{\pi^2 / a^2 - \omega^2 \varepsilon_0 \mu_0},$$

а $\gamma = \alpha + j\beta$, получим выражения для диэлектрической постоянной решетки ε_L и электропроводности σ

$$\varepsilon_L = 1 + \frac{\beta^2 - \beta_0^2 - \alpha^2}{\omega^2 \varepsilon_0 \mu_0}, \quad (2)$$

$$\sigma = \frac{2\alpha\beta}{\omega\mu_0}.$$

Величину постоянной распространения γ можно определить, зная коэффициент отражения СВЧ волны от участка волновода, заполненного полупроводником.

Рассмотрим распространение волны в волноводе, полностью заполненном полупроводником вблизи короткозамкнутого конца, продольное сечение которого представлено на рис. 4.

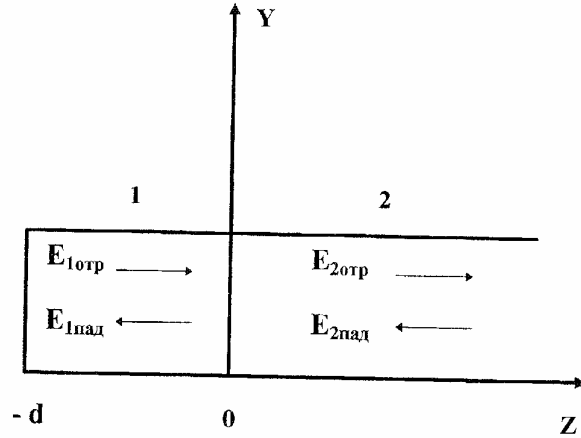


Рис. 4 Продольное сечение волновода, содержащего полупроводниковый образец: 1 - область заполненного волновода, 2 - область пустого волновода

Пусть толщина полупроводникового образца равна d . Выделим в волноводе области: 1 - заполненного и 2 - пустого волновода. В плоскости раздела поместим начало системы координат. В областях 1 и 2 существуют как падающие, так и отраженные волны. В этом случае для областей 1 и 2 можно записать выражения для электрических составляющих поля волны

$$E_1 = E_{1пад} + E_{1отр} = E(x) \left(A_1 e^{\gamma z} + B_1 e^{-\gamma z} \right),$$

$$E_2 = E_{2пад} + E_{2отр} = E(x) \left(A_2 e^{\gamma_0 z} + B_2 e^{-\gamma_0 z} \right),$$

где γ и γ_0 - постоянные распространения волны соответственно в заполненном и пустом волноводах. В плоскости короткого замыкания электрическое поле равно нулю, поэтому при $z = -d$ можно записать

$$E_1 = 0 \quad \text{или} \quad A_1 e^{-\gamma d} + B_1 e^{\gamma d} = 0,$$

откуда

$$B_1 = -A_1 e^{-2\gamma d}. \quad (3)$$

в плоскости $z = 0$ поля и их производные должны быть соответственно равными, поэтому

$$E_1 = E_2, \quad \frac{\partial E_1}{\partial z} = \frac{\partial E_2}{\partial z}$$

или

$$A_1 + B_1 = A_2 + B_2, \quad (4)$$

$$\gamma(A_1 - B_1) = \gamma_0(A_2 - B_2).$$

Подставим (3) в (4)

$$A_1(1 - e^{-2\gamma d}) = A_2 + B_2, \quad (5)$$

$$\gamma A_1(1 + e^{-2\gamma d}) = \gamma_0(A_2 - B_2).$$

Умножим первое уравнение в (5) на γ_0 , затем, сначала сложим со вторым уравнением

$$A_1[\gamma_0(1 - e^{-2\gamma d}) + \gamma(1 + e^{-2\gamma d})] = 2\gamma_0 A_2$$

и выразим коэффициент A_2

$$A_2 = A_1 \left[\frac{1 - e^{-2\gamma d}}{2} + \frac{\gamma}{\gamma_0} \frac{1 + e^{-2\gamma d}}{2} \right], \quad (6)$$

а потом, вычтем из первого уравнения второе и выразим коэффициент B_2

$$A_1[\gamma_0(1 - e^{-2\gamma d}) - \gamma(1 + e^{-2\gamma d})] = 2\gamma_0 B_2,$$

$$B_2 = A_1 \left[\frac{1 - e^{-2\gamma d}}{2} - \frac{\gamma}{\gamma_0} \frac{1 + e^{-2\gamma d}}{2} \right]. \quad (7)$$

Коэффициент отражения в плоскости раздела пустого и заполненного волноводов по определению равен $R = B_2/A_2$, тогда, согласно (6) и (7),

$$R = \frac{\gamma_0(1 - e^{-2\gamma d}) - \gamma(1 + e^{-2\gamma d})}{\gamma_0(1 - e^{-2\gamma d}) + \gamma(1 + e^{-2\gamma d})}. \quad (8)$$

Умножим числитель и знаменатель в выражении (8) на $e^{\gamma d}$ и воспользуемся определением гиперболических функций, тогда

$$R = \frac{\gamma_0 \operatorname{sh}(\gamma d) - \gamma \operatorname{ch}(\gamma d)}{\gamma_0 \operatorname{sh}(\gamma d) + \gamma \operatorname{ch}(\gamma d)}$$

или

$$R = \frac{\gamma_0 \operatorname{th}(\gamma d) - \gamma}{\gamma_0 \operatorname{th}(\gamma d) + \gamma}. \quad (9)$$

Таким образом, если подставить (9) в (1), то получим трансцендентное уравнение относительно постоянной распространения γ

$$\frac{\gamma_0 \operatorname{th}(\gamma d) - \gamma}{\gamma_0 \operatorname{th}(\gamma d) + \gamma} = -10^{-\frac{\Delta A}{10}} e^{-2\gamma_0 \Delta L}. \quad (10)$$

Решив это уравнение, можно определить величину $\gamma = \alpha + j\beta$ и по формулам (2) рассчитать параметры полупроводника σ и ε_L .

Рассмотрим случай, когда $\alpha \ll \beta$, то есть можно пренебречь потерями в полупроводниковом материале. Тогда $\gamma_0 = j\beta_0$, $\gamma = j\beta$, $\Delta A = 0$ и уравнение (10) можно переписать в виде:

$$\frac{\beta_0 \operatorname{tg}(\beta d) + j\beta}{\beta_0 \operatorname{tg}(\beta d) - j\beta} = e^{-2\beta_0 \Delta L}. \quad (11)$$

После преобразований уравнение (11) значительно упрощается

$$\frac{\operatorname{tg} X}{X} = K, \quad (12)$$

где $X = \beta d$, $K = \operatorname{tg}(\beta_0 \Delta L) / (\beta_0 d)$ – постоянная величина, рассчитываемая по результатам измерений. Определив из уравнения (12) величину фазовой постоянной β , можно рассчитать величину диэлектрической проницаемости по формуле:

$$\varepsilon_L = 1 + \frac{\beta^2 - \beta_0^2}{\omega^2 \varepsilon_0 \mu_0}. \quad (13)$$

К достоинствам описанного метода измерений, как отмечалось, следует отнести высокую чувствительность, относительную простоту экспериментальной установки и самих измерений, отсутствие ярко выраженных ограничений на диапазон измеряемых параметров. Ограничения на величины измеряемых значений σ и ε_L связаны, в частности, с возможностью возбуждения волн высших типов в волноводе, заполненном полупроводником. Это определяется тем, что все основные соотношения в рассмотренном методе получены в одноволновом приближении, то есть в предположении о распространении в волноводе только волны основного типа H_{10} .

Помимо этого, к недостаткам метода следует отнести сложность решения трансцендентного уравнения (10). Это уравнение не имеет аналитического решения и для нахождения корней уравнения необходимо использовать численные методы. При решении уравнения необходимо обращать внимание на возможность возникновения неоднозначности результата, связанной с периодичностью фазы коэффициента отражения, так как конфигурации полей в двойном волноводном тройнике при изменении положения поршня на величину, кратную половине длины волны в волноводе, физически неразличимы. Для устранения неоднозначности необходимо производить измерения на двух образцах с различными толщинами.

Порядок выполнения работы

1. Ознакомиться с инструкциями по эксплуатации используемых приборов и со схемой экспериментальной установки.
2. Включить СВЧ генератор на прогрев, причем выходной аттенюатор генератора должен быть установлен на максимальное поглощение, чтобы СВЧ мощность не поступала в тракт.
3. Установить в измерительном плече короткозамыкающую пластину. Подать СВЧ мощность в тракт, вращая ручку выходного аттенюатора на СВЧ генераторе. С помощью короткозамыкающего поршня и аттенюатора в плече 2 добиться минимальных показаний индикаторного прибора и отметить это положение поршня. Перемещая короткозамыкающий поршень вдоль волновода, по расстоянию между соседними минимумами определить длину волны в волноводе λ_B и рассчитать величину $\gamma_0 = j\beta_0 = 2j\pi/\lambda_B$. После этого установить поршень в положение, соответствующее минимальному сигналу на выходе моста, и прекратить подачу СВЧ мощности в тракт.

4. Установить вместо короткозамыкающей пластины отрезок волновода с измеряемым образцом и подать СВЧ мощность в тракт. Используя короткозамыкающий поршень и аттенюатор вновь добиться минимальных показаний индикаторного прибора. Определить изменения положения поршня ΔL и показаний аттенюатора ΔA .
5. Для повышения точности измерений, не изменяя частоты генератора, выполнить пункты 3 и 4 несколько раз и провести статистическую обработку результатов.
6. Повторить п. п. 4, 5 для каждого исследуемого образца.
7. Выключить приборы, входящие в экспериментальную установку, в соответствии с инструкциями по эксплуатации и отсоединить отрезок волновода с измеряемым образцом. Достать образец и определить его толщину d .
8. Численным методом на персональной ЭВМ решить уравнение (10) и по формулам (2) определить диэлектрическую постоянную решетки полупроводникового образца ε_L и его электропроводность σ .
9. Если электропроводность предоставленных для исследования образцов мала и можно пренебречь в них потерями СВЧ мощности ($\Delta A = 0$), то следует графически решить уравнение (12) относительно $X = \beta d$, построив зависимости $y = K X$ и $y = tg X$. Определив из графических построений величину β , по формуле (13) рассчитать величину диэлектрической проницаемости образцов. Сравнить полученные результаты с численным решением уравнения (10) на ЭВМ.
10. Провести анализ полученных значений и оценить их погрешность.

Контрольные вопросы

1. Каким образом выводятся выражения для коэффициента отражения?
2. Каково распределение поля и как распространяется волна в двойном волноводном тройнике?
3. В чем заключается метод измерения параметров материалов с использованием мостовой схемы?
4. Каковы достоинства и недостатки данного метода измерений?

Рекомендуемая литература

1. Чэмплин К. С., Армстронг Д. Б., Гандерсон П. Д. Инерция носителей заряда в полупроводниках // ТИИЭР. 1964. Т. 52, С. 720 - 729.
2. Усанов Д. А. СВЧ методы измерения параметров полупроводников. Саратов: Изд-во Саратов. ун-та, 1985. 55 с.
3. Лебедев И. В. Техника и приборы СВЧ: в 2-х т. М.: Высшая школа, 1970. Т. 1. 440 с.

Лабораторная работа № 5: Резонаторные методы измерения параметров полупроводников

Цель работы: определение электрофизических параметров полупроводников с использованием резонаторных методов.

Общие положения

Для измерений в диапазоне СВЧ электрофизических параметров и исследования свойств материалов используются, так же как и в области низких частот, резонансные методы. Особенностью СВЧ диапазона является то, что вместо колебательных контуров с сосредоточенными параметрами используются резонансные системы с распределенными параметрами – объемные резонаторы.

Объемным резонатором называется совокупность металлических и (или) диэлектрических тел, внутри или вблизи которых концентрируется переменное электромагнитное поле [1, 2]. Простейшим объемным резонатором может служить отрезок волновода длиной L , закрытый с обеих сторон металлическими пластинами. Предположим, что в волноводе возбуждена волна определенного типа. Дойдя до конца отрезка волновода, волна отражается от металлической поверхности, распространяется в противоположном направлении и, отразившись от другой пластины, интерферирует с первоначальной волной. Этот процесс повторяется многократно. Если в результате интерференции амплитуда первоначальной волны увеличивается, то в отрезке волновода происходит накопление энергии, то есть наблюдается резонанс. Условием резонанса является равенство фаз первоначальной и отраженной волн. Такое условие выполняется, если на длине отрезка волновода L укладывается целое число полуволн p . Длины волн λ_p и соответствующие им частоты ω_p для различных индексов p называются собственными или резонансными. Резонансная длина волны или частота определяется типом волны в отрезке волновода и числом полуволн, укладывающихся на его длине. Этими же факторами характеризуется и распределение электромагнитного поля в объемном резонаторе. Резонаторы рассмотренного типа получили название волноводных. Они могут быть выполнены на основе прямоугольных, круглых, коаксиальных и других волноводных линий передачи. Свернув линию передачи в кольцо, можно получить кольцевой резонатор, условием резонанса в котором является равенство фаз первоначальной волны и волны, обогнувшей резонатор по кольцу. Описанные выше резонаторы имеют замкнутую металлическую оболочку, внутри которой сосредоточено электромагнитное поле. Поэтому резонаторы такого типа называются закрытыми.

Наряду с ними существуют открытые резонаторы, электромагнитное поле которых не ограничено в пространстве, но быстро убывает при удалении от поверхности тел, образующих резонатор. Например, в диэлектрическом стержне (пластине, диске, сфере) может наблюдаться полное внутрен-

нее отражение волны от боковых и торцевых поверхностей, что приводит к накоплению энергии внутри такого резонатора. При этом, снаружи амплитуда поля быстро уменьшается по мере удаления от поверхности диэлектрика. Такие резонаторы называются диэлектрическими. Другой тип открытых резонаторов представляет собой отрезок волновода, открытый с двух сторон. Открытый резонатор может быть образован двумя изолированными металлическими поверхностями (зеркалами), расположенными на некотором расстоянии друг от друга. Такие резонаторы называют зеркальными.

Помимо резонансной частоты, резонаторы характеризуются величиной, называемой добротностью. Добротность резонатора Q представляет собой умноженное на 2π отношение энергии, запасенной в резонаторе W_j , к энергии ΔW , теряемой за период колебаний:

$$Q_j = 2\pi \times W_j / \Delta W = \omega_j W_j / P_j, \quad (1)$$

где j – индекс типа колебаний, ω_j , P_j – соответственно резонансная частота и мощность потерь для j -го типа колебаний. Мощность потерь в резонаторе складывается из мощности потерь в стенках резонатора и среде, его заполняющей, (собственные потери P_0) и мощности потерь P_{BH} , вследствие излучения энергии в другие элементы СВЧ тракта или окружающее пространство, которые можно рассматривать как «нагрузку» резонатора, то есть $P_j = P_{0j} + P_{BHj}$ или, если выразить мощность через добротность,

$$\frac{1}{Q_j} = \frac{1}{Q_{0j}} + \frac{1}{Q_{внj}},$$

где Q_{0j} – собственная, $Q_{внj}$ – внешняя добротности, а величина Q_j – называется нагруженной добротностью. Резонансные свойства резонатора улучшаются при уменьшении внешней и увеличении собственной добротности.

Основные характеристики резонатора существенно зависят от параметров заполняющей его среды. Так, увеличение диэлектрической проницаемости приводит к уменьшению скорости распространения волны, то есть к увеличению эквивалентных размеров резонатора и, следовательно, к увеличению резонансных длин волн и к уменьшению резонансных частот. Изменение электропроводности среды вызывает изменение потерь и, соответственно, изменение собственной добротности резонатора. Определение изменения резонансной частоты и добротности резонатора при внесении в него исследуемого образца лежит в основе резонаторных методов измерения параметров полупроводников [3, 4]. Если для определения параметров используются точные соотношения, связывающие искомые параметры с измеряемыми характеристиками резонатора, то такие методы называются абсолютными. В случае, когда не удается получить таких соотношений, но установлена однозначная связь определяемых параметров с характеристиками резонатора, параметры материала можно определить по экспериментально построенным с

использованием эталонных образцов графикам, номограммам или таблицам. Такие методы измерения называются калибровочными.

Общие свойства и распределение поля свободных колебаний в резонаторе

Любой объемный резонатор можно представить в виде некоторого объема V , ограниченного поверхностью S . Среду, заполняющую резонатор, будем считать однородной и изотропной (рис. 1). Электромагнитное поле свободных колебаний, то есть колебаний, происходящих в отсутствие сторонних токов, в таком резонаторе удовлетворяет уравнениям Максвелла

$$\operatorname{rot} \dot{H} - j \omega \varepsilon \dot{E} = 0, \quad (2)$$

$$\operatorname{rot} \dot{E} + j \omega \mu \dot{H} = 0, \quad (3)$$

$$\operatorname{div}(\varepsilon \dot{E}) = 0, \quad (4)$$

$$\operatorname{div}(\mu \dot{H}) = 0. \quad (5)$$

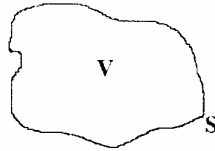


Рис. 1 Конфигурация объемного резонатора

и определенным граничным условиям на поверхности S . Точка означает комплексное представление полей. Для закрытых резонаторов с идеально проводящей оболочкой граничные условия имеют вид

$$\dot{E}_\tau = 0; [\bar{n}_0 \dot{H}_\tau] = \bar{I}_S,$$

где E_τ и H_τ – касательные к поверхности составляющие поля, \bar{n}_0 – вектор нормали к поверхности, \bar{I}_S – поверхностный ток.

Исследуем свойства решений уравнений (2 – 5), соответствующих собственным частотам $\omega_1, \omega_2, \dots, \omega_i, \dots$, не равным нулю. Для этого положим в уравнениях (2) и (3) $\omega = \omega_i$ и исключим из них, например, вектор \dot{E} , тогда получим

$$\operatorname{rot}(\varepsilon^{-1} \operatorname{rot} \dot{H}_i) = \omega_i^2 \mu \dot{H}_i.$$

Помножим полученное уравнение скалярно на комплексно сопряженную величину \dot{H}_i^* и проинтегрируем по объему V

$$\int_V \dot{H}_i^* \operatorname{rot}(\varepsilon^{-1} \operatorname{rot} \dot{H}_i) dV = \omega_i^2 \int_V \mu \dot{H}_i \dot{H}_i^* dV. \quad (6)$$

Преобразуем левую часть этого уравнения, используя векторное тождество

$$\operatorname{div}[\vec{U}, \vec{V}] = \vec{V} \operatorname{rot} \vec{U} - \vec{U} \operatorname{rot} \vec{V}$$

и теорему Гаусса:

$$\begin{aligned} \int_V \dot{H}_i^* \operatorname{rot}(\varepsilon^{-1} \operatorname{rot} \dot{H}_i) dV &= \int_V \varepsilon^{-1} \operatorname{rot} \dot{H}_i^* \operatorname{rot} \dot{H}_i dV + \\ + \int_V \operatorname{div}[\varepsilon^{-1} \operatorname{rot} \dot{H}_i, \dot{H}_i^*] dV &= \int_V \varepsilon^{-1} |\operatorname{rot} \dot{H}_i|^2 dV + \oint_S [\varepsilon^{-1} \operatorname{rot} \dot{H}_i, \dot{H}_i^*] dS = \\ &= \int_V \varepsilon^{-1} |\operatorname{rot} \dot{H}_i|^2 dV + j \omega_i \oint_S [\dot{E}_i, \dot{H}_i^*] dS. \end{aligned}$$

Второй из полученных интегралов представляет собой удвоенную комплексную мощность излучения P_{ui}

$$\oint_S [\dot{E}_i, \dot{H}_i^*] dS = 2P_{ui} = 2(P'_{ui} + jP''_{ui}).$$

Подставим преобразованную левую часть в уравнение (6) и перепишем его

$$\omega_i^2 = \frac{\int_V \varepsilon^{-1} |\operatorname{rot} \dot{H}_i|^2 dV - 2\omega_i P''_{ui} + 2j\omega_i P'_{ui}}{\int_V \mu |\dot{H}_i|^2 dV}.$$

Из этого выражения следует, что собственная частота ω_i – комплексное число $\omega_i = \omega'_i + j\omega''_i$. Мнимая часть его равна нулю тогда и только тогда, когда ε и μ – действительные числа (отсутствуют потери в среде, заполняющей резонатор) и мощность излучения P_{ui} через границу резонатора S равна нулю. Выясним физический смысл комплексной собственной частоты. Зависимость напряженностей электрического и магнитного полей от времени определяется выражениями

$$\begin{aligned} \vec{E}_i(\vec{r}, t) &= \operatorname{Re}[\dot{E}_i(\vec{r}) e^{j\omega_i t}] = e^{-\omega''_i t} \operatorname{Re}[\dot{E}_i(\vec{r}) e^{j\omega'_i t}], \\ \vec{H}_i(\vec{r}, t) &= \operatorname{Re}[\dot{H}_i(\vec{r}) e^{j\omega_i t}] = e^{-\omega''_i t} \operatorname{Re}[\dot{H}_i(\vec{r}) e^{j\omega'_i t}]. \end{aligned}$$

Эти формулы описывают затухающие колебания, причем мнимая часть комплексной частоты определяет скорость уменьшения их амплитуды. Если эта скорость достаточно мала ($\omega''_i \ll \omega'_i$), то колебания, в пределах одного периода, можно считать гармоническими и вычислять среднюю энергию по формуле

$$W_i = e^{-2\omega''_i t} \int_V \frac{1}{2} \dot{E}_i(\vec{r}, 0) \dot{E}_i^*(\vec{r}, 0) dV = W_i(0) e^{-2\omega''_i t}.$$

За один период энергия уменьшается на величину

$$\Delta W_i = W_i(0) - W_i(T) = W_i(0) (1 - e^{-2\omega''_i T}) = W_i(0) (1 - e^{-4\pi \omega''_i / \omega'_i})$$

Учитывая малость показателя степени, разложим экспоненту в ряд, ограничившись первыми двумя членами разложения

$$\Delta W_i = W_i(0) (1 - 1 + 4\pi \omega''_i / \omega'_i) = W_i(0) 4\pi \omega''_i / \omega'_i. \quad (7)$$

Сравнив (7) и (1), можно заключить, что добротность объемного резонатора на данном виде колебаний есть величина, равная отношению действительной части комплексной частоты к удвоенной мнимой части

$$Q_i = \omega'_i / 2\omega''_i. \quad (8)$$

Учитывая (12), можно переписать выражение для комплексной частоты

$$\dot{\omega}_i = \omega_i(1 + j/2Q_i).$$

Определим выражения для компонент поля и их распределение в закрытом цилиндрическом металлическом резонаторе. Для этого используем цилиндрическую систему координат вместо прямоугольной (рис. 2) и известное решение для компонент поля круглого волновода [1, 2].

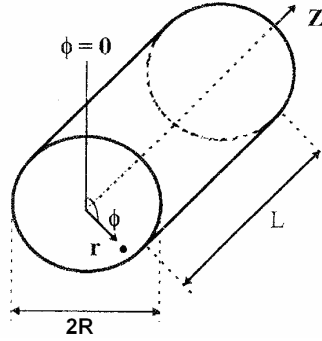


Рис. 2 Цилиндрическая система координат

Граничные условия в этой системе имеют вид $E_\phi = 0$ при $z = 0, L$ и $E_z = 0$ при $r = R$, где E_ϕ и E_z азимутальная и осевая электрические составляющие поля в резонаторе. Записывая выражения $rotE$ и $rotH$ в цилиндрической системе координат, получим для компонент электромагнитного поля колебаний E -типа уравнение

$$\frac{d^2 E_z}{dz^2} + \frac{d^2 E_z}{dr^2} + \frac{1}{r} \frac{dE_z}{dr} + \frac{1}{r^2} \frac{d^2 E_z}{d\phi^2} + k^2 E_z = 0. \quad (9)$$

Уравнение (9) решается методом разделения переменных, в соответствии с которым E_z представляется в виде

$$E_z = R(r)\Phi(\phi)Z(z)e^{j\omega t}.$$

Подставляя выражение для E_z в (9), получим

$$\frac{1}{Z} \frac{d^2 Z}{dz^2} = \gamma^2, \quad (10)$$

$$\frac{1}{\Phi} \frac{d^2 \Phi}{d\phi^2} = -n^2, \quad (11)$$

$$r^2 \frac{d^2 R}{dr^2} + r \frac{dR}{dr} + R[r^2(k^2 + \gamma^2) - n^2] = 0.$$

Последнее уравнение можно переписать в виде, аналогичном каноническому уравнению Бесселя,

$$\frac{d^2 R}{dr^2} + \frac{1}{r} \frac{dR}{dr} + \left[k^2 + \gamma^2 - \frac{n^2}{r^2} \right] R = 0. \quad (12)$$

Решая уравнения (10) – (12) и учитывая, что напряженность поля в центре – конечная величина, будем иметь

$$E_Z = D_1 I_n \left(r \sqrt{k^2 + \gamma^2} \right) \cos(n\phi) e^{j\omega t - \gamma z},$$

где I_n – функция Бесселя первого рода n -го порядка. Аналогично можно получить выражение для продольной компоненты напряженности магнитного поля для колебаний H -типа

$$H_Z = D_1 I_n \left(r \sqrt{k^2 + \gamma^2} \right) \cos(n\phi) e^{j\omega t - \gamma z},$$

Выражая поперечные компоненты поля через продольные

$$E_r = -\frac{1}{k^2 + \gamma^2} \left(\gamma \frac{dE_Z}{dr} + j \frac{\omega \mu \mu_0}{r} \frac{dH_Z}{d\phi} \right),$$

$$E_\phi = \frac{1}{k^2 + \gamma^2} \left(-\frac{\gamma}{r} \frac{dE_Z}{d\phi} + j \omega \mu \mu_0 \frac{dH_Z}{dr} \right),$$

$$H_r = \frac{1}{k^2 + \gamma^2} \left(j \frac{\omega \varepsilon \varepsilon_0}{r} \frac{dE_Z}{d\phi} - \gamma \frac{dH_Z}{dr} \right),$$

$$H_\phi = -\frac{1}{k^2 + \gamma^2} \left(j \omega \varepsilon \varepsilon_0 \frac{dE_Z}{dr} + \frac{\gamma}{r} \frac{dH_Z}{d\phi} \right),$$

и подставляя в них выражения для продольных компонент при отсутствии потерь, то есть для $\gamma = j\beta$, можно получить выражения для компонент поля колебаний H_{nmq} -типа

$$H_Z = I_n(\chi r) D \cos(n\phi) \sin(q\pi z/L),$$

$$H_r = \frac{q\pi}{\chi L} I_n'(\chi r) D \cos(n\phi) \cos(q\pi z/L),$$

$$H_\phi = -\frac{nq\pi}{\chi^2 L r} I_n(\chi r) D \sin(n\phi) \cos(q\pi z/L),$$

$$E_r = -j \frac{n\omega_0 \mu \mu_0}{\chi^2 r} I_n(\chi r) D \sin(n\phi) \sin(q\pi z/L),$$

$$E_\phi = j \frac{\omega_0 \mu \mu_0}{\chi} I_n'(\chi r) D \cos(n\phi) \sin(q\pi z/L),$$

$$\chi^2 = \chi_{mn}^2 = (A_{mn}/R)^2,$$

и колебаний E_{nmq} -типа

$$E_Z = I_n(\chi r) D \cos(n\phi) \cos(q\pi z/L),$$

$$E_r = -\frac{q\pi}{\chi L} I'_n(\chi r) D \cos(n\phi) \sin(q\pi z/L),$$

$$E_\phi = \frac{nq\pi}{\chi^2 L r} I_n(\chi r) D \sin(n\phi) \sin(q\pi z/L),$$

$$H_r = -j \frac{n\omega_0 \varepsilon \varepsilon_0}{\chi^2 r} I_n(\chi r) D \sin(n\phi) \cos(q\pi z/L),$$

$$H_\phi = -j \frac{\omega_0 \varepsilon \varepsilon_0}{\chi} I'_n(\chi r) D \cos(n\phi) \cos(q\pi z/L),$$

$$\chi^2 = \chi_{mn}^2 = (B_{mn}/R)^2,$$

где B_{mn} – корни уравнения $I_n(x)=0$, а A_{mn} – корни уравнения $I'_n(x)=0$.

Резонансные частоты и длины волн будут равны для волн H -типа

$$\omega_0 = \omega_{mnq} = \frac{1}{\sqrt{\varepsilon \varepsilon_0 \mu \mu_0}} \sqrt{(A_{mn}/R)^2 + (q\pi/L)^2}, \lambda_0 = \lambda_{mnq} = \frac{2\pi}{\sqrt{(A_{mn}/R)^2 + (q\pi/L)^2}}.$$

На рис. 3 представлены эпюры силовых линий электромагнитного поля в цилиндрическом резонаторе для свободных колебаний типа E_{010} (а), H_{111} (б) и H_{011} (в).

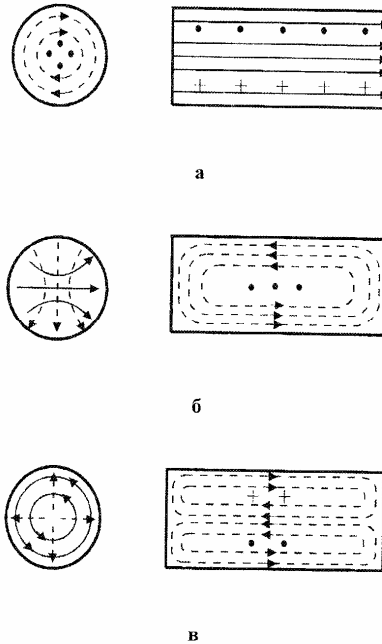


Рис. 3 Эпюры силовых линий электромагнитного поля свободных колебаний в цилиндрическом резонаторе: а – колебания вида E_{010} , б – колебания вида H_{111} , в – колебания вида H_{011} (— — — — — линии вектора E , - - - - - линии вектора H)

Измерение параметров полупроводников резонаторными методами

Как показано в разделе 6.2, использование теории возмущений позволяет получить выражения для диэлектрической проницаемости ε_L и электропроводности σ

$$\varepsilon_L = 1 - 2A\Delta\omega/\omega_0, \quad (13)$$

$$\sigma = \omega_0\varepsilon_0A\Delta\left(\frac{1}{Q}\right). \quad (14)$$

Для получения окончательных выражений для параметров полупроводника следует выбрать тип резонатора, определить используемый тип колебаний, форму образца, подставить в соотношение для $\Delta\omega$ выражение для напряженности электрического поля и вычислить интегралы.

Одним из типов резонаторов, широко используемых при измерении параметров полупроводниковых и диэлектрических материалов, является цилиндрический резонатор [3 – 5]. Исследуемые образцы изготавливаются либо в виде круглых стержней и располагаются по оси симметрии резонатора, полностью или частично заполняя его по длине (рис. 4, а, б), либо в виде диска, с радиусом, равным или меньшим радиуса резонатора (рис. 4, в, г).

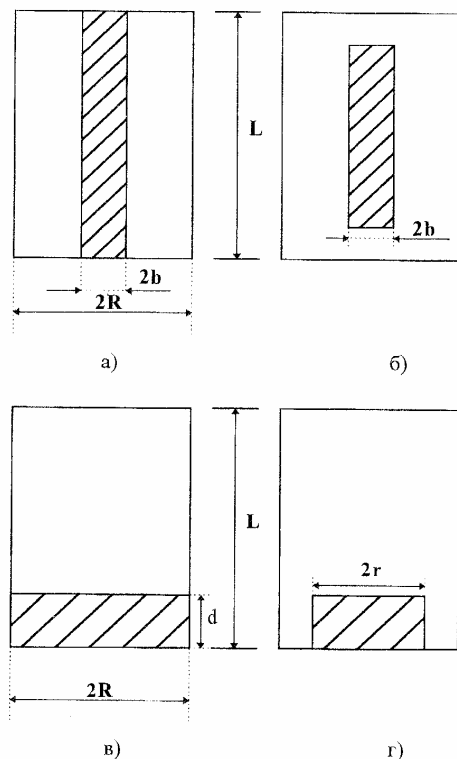


Рис. 4 Продольное сечение цилиндрического резонатора, содержащего полупроводниковый образец: в виде круглого стержня, заполняющего резонатор по длине полностью (а) или частично (б), в виде диска с радиусом равным радиусу резонатора (в) или меньшим (г)

В соответствии с геометрией образца выбирается тип колебаний, возбуждаемых в резонаторе. Для образцов в виде стержня удобно было бы использовать колебания с наименьшей резонансной частотой типа E_{010} . Электрическое поле в этом случае обладает только продольной компонентой E_z и не зависит от длины резонатора. Но в этом случае, для обеспечения малого искажения поля диэлектрическая проницаемость, электропроводность и радиус образца должны быть малыми, что не всегда удается выполнить на практике для полупроводниковых материалов. Кроме того, при частичном заполнении резонатора по длине в продольном электрическом поле возникают связанные заряды на торцах образца, которые могут существенно исказить поле в резонаторе.

Для измерения достаточно высоких значений диэлектрической проницаемости и электропроводности, характерных для полупроводниковых материалов, используются колебания типа H_{0nq} . Существенным достоинством резонатора, работающего на таких типах колебаний, является возможность его перестройки при помощи подвижного поршня. Использование поршня связано с тем обстоятельством, что в данном случае электрическое поле обладает только поперечными компонентами, поэтому отсутствуют токи, текущие с торцевых поверхностей резонатора и, следовательно, дефекты контакта поршня не будут сказываться на добротности резонатора, в то время как у резонатора с колебаниями типа E_{010} плохой контакт поршня с боковой поверхностью резонатора приводит к увеличению потерь в стенках резонатора и, соответственно к существенному ухудшению добротности. Более того, отсутствие тока, текущего через поршень на стенки резонатора, позволяет использовать тип поршня, не контактирующий непосредственно со стенками резонатора, что еще более повышает надежность работы резонатора и обеспечивает постоянство величины добротности. Использование перестраиваемого резонатора дает возможность применять генератор, работающий на фиксированной частоте, что в свою очередь, обеспечивает возможность частотной стабилизации генератора и, следовательно, получение более высокой точности измерений. Следует отметить, что из-за отсутствия продольной компоненты поля на торцевых поверхностях образца не возникает связанных зарядов, искажающих поле в резонаторе. Для колебаний H_{011} в цилиндрическом резонаторе выражения для параметров полупроводника после подстановки в (13) и (14) компонент электрического поля и интегрирования по объемам резонатора и образца будут иметь вид в случае, когда полупроводниковый образец выполнен в виде стержня (см. рис. 4, а)

$$\varepsilon_L = 1 + \frac{0,325}{B} \left(\frac{b}{R} \right)^2 \frac{\Delta f}{f_0}, \quad (15)$$

$$\operatorname{tg} \delta = \frac{0,325}{B \varepsilon_L} \left(\frac{1}{Q_1} - \frac{1}{Q_0} \right), \quad (16)$$

а в случае диска (см. рис. 4, в) при $d \ll L$

$$\varepsilon_L = 1 + \frac{3}{\pi^2} \left(\frac{L}{d} \right)^3 \frac{\Delta f}{f_0}, \quad (17)$$

$$\operatorname{tg} \delta = \frac{3}{\pi^2 \varepsilon_L} \left(\frac{L}{d} \right)^3 \left(\frac{1}{Q_1} - \frac{1}{Q_0} \right), \quad (18)$$

где $\operatorname{tg} \delta = \sigma / \omega \varepsilon_0 \varepsilon_L$, $B = I_1^2(3,832 b/R) - I_0(3,832 b/R) \times I_2(3,832 b/R)$, I_0 , I_1 , I_2 – функции Бесселя нулевого, первого и второго порядка. Из (15) – (18) следует, что диэлектрическая проницаемость оказалась связанной только с изменением частоты, а проводимость только с изменением добротности.

Таким образом, для определения параметров полупроводникового материала с помощью резонаторных методов необходимо определить резонансную частоту резонатора, ее изменение при внесении исследуемого образца и добротности резонатора в том и другом случае. Эти величины удобнее всего измерять по частотным зависимостям проходящей через резонатор мощности (рис. 5). Из теории цепей известно, что вблизи резонансной частоты f_0 функция ослабления параллельного LC -контура определяется выражением

$$A = \left(1 + Q^2 \left(\frac{f}{f_0} - \frac{f_0}{f} \right)^2 \right)^{1/2} \approx \left[1 + Q^2 \left(\frac{2\Delta f}{f_0} \right)^2 \right]^{1/2},$$

где $\Delta f = f - f_0$ – расстройка контура. Из этого выражения следует, что ширина полосы пропускания на уровне половинной мощности, резонансная частота и добротность связаны соотношением

$$Q = \frac{f_0}{2\Delta f_{0,5}} = \frac{f_0}{f_1 - f_2}, \quad (19)$$

где f_1 и f_2 – частоты, соответствующие прохождению через резонатор половинной мощности.

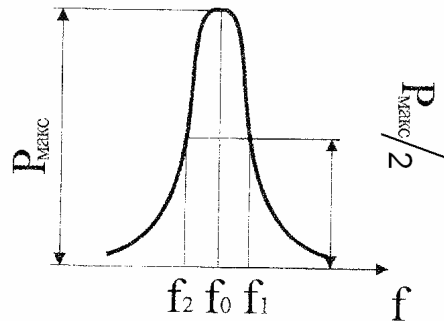


Рис. 5 Частотная зависимость проходящей через резонатор мощности

Однозначная связь диэлектрической проницаемости с изменением частоты резонатора, а электропроводности – с изменением добротности в случае, если в резонаторе возбуждается только один тип колебаний. В противном случае, в теории возмущений необходимо учитывать поправки более высокого порядка [6]. Во втором приближении теории возмущений, учитывающем возбуждение в резонаторе при внесении в него полупроводника нескольких типов колебаний, выражения для сдвига частоты и изменения добротности имеют вид

$$\begin{aligned} \frac{\Delta \omega}{\omega_0} = & \left\{ -\varepsilon' \frac{\int_{V_1} \Phi_{-\alpha 0}, \Phi_{\alpha 0} dV}{(\hat{\Phi}_{-\alpha 0}, \hat{L}_0 \hat{\Phi}_{\alpha 0})} + \frac{\varepsilon'^2 - \varepsilon''^2}{(\hat{\Phi}_{-\alpha 0}, \hat{L}_0 \hat{\Phi}_{\alpha 0})^2} \times \right. \\ & \times \left[\left(\int_{V_1} \Phi_{-\alpha 0}, \Phi_{\alpha 0} dV \right)^2 + \omega_{\alpha 0} \sum_{\beta} \frac{2\omega_{\beta 0}}{\omega_{\alpha 0}^2 - \omega_{\beta 0}^2} \times \right. \\ & \left. \left. \times \left[\left(\int_{V_1} \Phi_{\beta 0}, \Phi_{\alpha 0} dV \right)^2 + \frac{1}{2} \int_{V_1} \Phi_{-\alpha 0}, \Phi_{\alpha 0} dV \int_{V_1} \Phi_{-\beta 0}, \Phi_{\alpha 0} dV \right] \right] \right\}, \\ \Delta \left(\frac{1}{Q} \right) = & 2 \left\{ \varepsilon'' \frac{\int_{V_1} \Phi_{-\alpha 0}, \Phi_{\alpha 0} dV}{(\hat{\Phi}_{-\alpha 0}, \hat{L}_0 \hat{\Phi}_{\alpha 0})} - \frac{2\varepsilon' \varepsilon''}{(\hat{\Phi}_{-\alpha 0}, \hat{L}_0 \hat{\Phi}_{\alpha 0})^2} \times \right. \\ & \times \left[\left(\int_{V_1} \hat{\Phi}_{-\alpha 0}, \hat{\Phi}_{\alpha 0} dV \right)^2 + \omega_{\alpha 0} \sum_{\beta} \frac{2\omega_{\beta 0}}{\omega_{\alpha 0}^2 - \omega_{\beta 0}^2} \times \right. \\ & \left. \left. \times \left[\left(\int_{V_1} \Phi_{\beta 0}, \Phi_{\alpha 0} dV \right)^2 + \frac{1}{2} \int_{V_1} \Phi_{-\alpha 0}, \Phi_{\alpha 0} dV \int_{V_1} \Phi_{-\beta 0}, \Phi_{\alpha 0} dV \right] \right] \right\}, \end{aligned}$$

где $\varepsilon' = \varepsilon_0(\varepsilon_L - 1)$, $\varepsilon'' = j\sigma/\omega$. Из вида вышеприведенных выражений следует, что сдвиг частоты определяется не только диэлектрической проницаемостью полупроводника, но и его проводимостью. Точно так же и величина добротности, наряду с проводимостью, зависит от диэлектрической проницаемости. Поэтому, широко используемые рабочие соотношения для резонаторных методов измерения, полученные в первом приближении теории возмущений, можно применять только в случае существования в резонаторе одного типа колебаний.

Резонаторные методы измерения параметров материалов, в основе которых лежит измерение сдвига частоты и изменения добротности при внесении образца внутрь резонатора, обладают рядом недостатков. В частности, такие методы являются разрушающими, так как требуют изготовления об-

разцов специальной формы. Кроме того, определяемые параметры материала усредняются по всему объему образца, находящегося внутри резонатора, что не позволяет исследовать возможный разброс параметров по его объему или площади. Для проведения таких измерений необходимо уменьшать объем материала, по которому происходит усреднение, то есть повышать локальность измерений.

Существует класс резонаторных методов, позволяющих повысить локальность измерений и измерять образцы без предварительного придания им определенной формы [7, 8]. Эти методы основаны на том, что резонансные частоты и добротность резонатора определяются не только параметрами заполняющей его среды, но и условиями, накладываемыми на ограничивающую резонатор поверхность. Замена, например, части стенки резонатора на исследуемый образец будет вызывать изменение резонансной частоты и добротности резонатора. Простым примером измерительного резонатора такого типа является коаксиальный резонатор с отверстием в торцевой стенке (рис. 6).

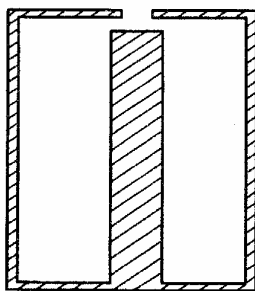


Рис. 6 Сечение коаксиального резонатора с отверстием

Концентрация поля в зазоре между центральным стержнем коаксиала и торцевой стенкой обеспечивает достаточно сильное взаимодействие электромагнитного поля резонатора с исследуемым образцом, приложенным снаружи, даже при малых размерах отверстия. Таким образом, увеличивается локальность измерений и снимается часть ограничений на требования к форме образца. Однако, в этом случае становится затруднительным получение достаточно строгих математических соотношений, связывающих параметры материала с изменением параметров резонатора. То есть, такие методы перестают быть абсолютными, и для измерения неизвестных параметров используются эталонные образцы и построенные при их использовании градуировочные кривые, номограммы или таблицы, что может вести к существенному снижению точности измерений. Помимо этого, невозможность разделения влияния различных параметров исследуемого материала на характеристики резонатора, приводит к требованию фиксации всех параметров материала кроме одного, который можно измерять. Такие ограничения калибровочных методов снижают их ценность, но они находят свое применение в качестве

методов контроля, то есть определения разброса какого-либо параметра относительно его среднего значения. Простота измерений, отсутствие специальных требований к форме образца позволяют широко использовать калибровочные резонаторные методы для 100 % контроля изделий в ходе технологических операций их изготовления.

Порядок выполнения работы

Часть 1

Состав измерительной установки: измеритель панорамный КСВН и ослабления, цилиндрический резонатор.

1. Подготовить измеритель панорамный КСВН и ослабления к работе согласно инструкции по эксплуатации и включить его на прогрев.
2. Определить резонансную частоту и добротность резонатора без образца.
3. Прекратить подачу СВЧ мощности в тракт. Открыть резонатор и поместить в него исследуемый образец.
4. Определить резонансную частоту и добротность резонатора с образцом.
5. Выполнить п. п. 2 – 4 несколько раз и статистически обработать результаты измерений.
6. По формулам (17), (18) рассчитать диэлектрическую проницаемость и электропроводность полупроводникового образца. Оценить погрешность полученных результатов.

Часть 2

Состав измерительной установки: анализатор спектра, коаксиальный резонатор с подключенным к нему коаксиальным СВЧ генератором на диоде Ганна, источник питания.

1. Ознакомиться с инструкциями по эксплуатации приборов, входящих в состав измерительной установки. Подготовить к работе и включить на прогрев анализатор спектра.
2. Подключить к СВЧ генератору источник питания, подстроить генератор для получения одномодового сигнала большой амплитуды на экране анализатора спектра.
3. Прикладывая к отверстию резонатора эталонные образцы, снять экспериментальную зависимость сдвига частоты резонатора от величины диэлектрической проницаемости образцов и построить калибровочную кривую.
4. Измерить изменение параметров резонатора для образцов с неизвестными параметрами и определить их по калибровочной кривой. Оценить погрешность полученных результатов.

Контрольные вопросы

1. Что представляют собой объемные резонаторы и какого типа они бывают?
2. Каковы основные свойства и характерные параметры резонаторов?

3. Как выводятся выражения для компонент поля в цилиндрическом резонаторе и как выглядит в нем распределение поля для различных типов колебаний?
4. Как связаны параметры исследуемого образца с характеристиками резонатора и каким образом выводятся выражения, описывающие эту связь?
5. В чем различие абсолютных и калибровочных методов измерения?
6. В чем заключаются достоинства и недостатки резонаторных методов измерения параметров полупроводников?

Рекомендуемая литература

1. Никольский В. В. Электродинамика и распространение радиоволн. М.: Наука. Гл. ред. физ. мат. лит., 1973. 608 с.
2. Григорьев А. Д. Электродинамика и техника СВЧ. М.: Высш. шк., 1990. 335 с.
3. Усанов Д. А. СВЧ методы измерения параметров полупроводников. Саратов: Изд-во Саратов. ун-та, 1985. 55 с.
4. Брандт А. А. Исследование диэлектриков на сверхвысоких частотах. М.: Физматгиз, 1963. 403 с.
5. Такэтоми К., Каваси К. Метод измерения комплексной диэлектрической постоянной с использованием СВЧ-объемного резонатора // Гифу коге кото сэмма гаккай кие. 1970. № 3. С. 33 - 37.
6. Усанов Д. А., Кабанов Л. Н. Применение теории возмущений к расчету резонаторов, частично заполненных полупроводником // Физика полупроводников и полупроводниковая электроника. Свойства и использование полупроводниковых и диэлектрических структур. – Саратов: Изд-во Саратов. Ун-та, 1981. С. 93 - 96.
7. Двинских В. А., Дувинг В. Г., Усанов Д. А. Полупроводниковый генератор для измерения диэлектрической проницаемости материалов на СВЧ // Электронная техника. Сер. 1. Электроника СВЧ. 1978. № 8. С. 100 - 102.
8. Бесконтактные радиоволновые методы измерения электрофизических параметров полупроводниковых материалов / М. В. Детинко, Ю. В. Лисюк, Ю. В. Медведев, А. А. Скрыльников // Изв. вузов. Физика. 1992. Т. 35, № 9. С. 45 - 63.

Лабораторная работа № 6: Измерение параметров материалов методом волноводно-диэлектрического резонанса

Цель работы: определение диэлектрической проницаемости и электропроводности полупроводниковых пластин методом волноводно-диэлектрического резонанса.

Общие положения

При определении электрофизических параметров материалов в диапазоне СВЧ широко используются резонаторные методы. При их использовании, в отличие от классических волноводных методов, обеспечиваются большая разрешающая способность и меньшая погрешность измерений. Традиционные резонаторные методы измерений основаны на использовании металлических объемных резонаторов различных типов [1]. Определение диэлектрической проницаемости ε и электропроводности σ материала в этом случае производится по измеренным значениям изменений резонансной частоты и добротности резонатора при внесении исследуемого материала внутрь резонатора или при контакте материала с элементом связи, например, отверстием в стенке резонатора, при использовании накладных методов [2]. Следует отметить, что при внесении образца с большой ε при условии, что порядок величины ее заранее не известен, может возникнуть неоднозначность в определении диэлектрической проницаемости, обусловленная тем, что изменение электрической длины резонатора при этом может быть больше половины длины волны. В этом случае необходимо проводить измерения с образцами исследуемого материала, имеющими разные толщины. Эта особенность присуща также и волноводным методам и обусловлена периодичностью тригонометрических функций, используемых для описания волновых и колебательных процессов. Реализация традиционных резонаторных методов на практике оказывается не всегда возможной ввиду сложности изготовления металлических резонаторов. Кроме того, из-за достаточно большого коэффициента температурного расширения у металлов характеристики металлических резонаторов довольно критичны к изменениям температуры окружающей среды.

Отдельный класс составляют резонансные методы, основанные на эффектах диэлектрического (ДР) и волноводно-диэлектрического (ВДР) резонансов [3,4]. Отличительной особенностью этих методов является то, что для их реализации не требуется изготовление специальных металлических резонаторов, так как лежащие в их основе резонансные явления наблюдаются в обычных линиях передачи при помещении в них диэлектрика или полупроводника.

Возникновение рассматриваемых резонансных явлений обусловлено различием диэлектрических проницаемостей заполняющей волноводную

систему среды и находящегося в ней исследуемого материала. Отличие диэлектрика от полупроводника заключается в том, что у последнего диэлектрическая проницаемость является комплексной величиной, мнимая часть которой обусловлена наличием токов проводимости $\varepsilon^* = \varepsilon_L + j \sigma / \omega \varepsilon_0$. Учитывая это обстоятельство, в дальнейшем рассмотрении без потери общности термин полупроводник будет опущен там, где это специально не требуется. В качестве линии передачи будем рассматривать прямоугольный металлический волновод, как наиболее часто используемый на практике.

Характер резонанса диэлектрического включения в волноводе определяется как величиной диэлектрической проницаемости, так и соотношением поперечных размеров образца и волновода. При больших ε ($\varepsilon > 20$) и одновременно малых размерах образца, значительно меньших поперечных размеров волновода, наблюдается чисто диэлектрический резонанс за счет полного внутреннего отражения электромагнитной волны, сконцентрированной в диэлектрике. Электродинамические характеристики линии передачи в данном случае существенной роли не играют. Условие полного внутреннего отражения можно записать в виде

$$\sin \Theta = \sqrt{\frac{\varepsilon_1}{\varepsilon_2}}, \quad (1)$$

где ε_1 - диэлектрическая проницаемость среды, в которую помещен диэлектрический резонатор (ДР), ε_2 - диэлектрическая проницаемость диэлектрического резонатора, Θ - угол падения электромагнитной волны на границу раздела. При $\varepsilon_2 \gg \varepsilon_1$ полное внутреннее отражение можно получить, согласно (1), при очень малых величинах угла падения, то есть даже при почти нормальном падении волны на границу раздела сред.

Рассматриваемая система, таким образом, подобна объемному металлическому резонатору с той лишь разницей, что на длине диэлектрического резонатора может укладываться не целое число полуволн, так как имеет место просачивание электромагнитного поля за пределы резонатора. В общем случае, форма резонатора может быть произвольной, однако на практике обычно используют диэлектрические резонаторы простой формы - цилиндрические, сферические, прямоугольные, что значительно облегчает решение задачи определения резонансных частот. Чаще всего используются диэлектрические резонаторы в форме цилиндра или параллелепипеда, так как они более просты в изготовлении.

При работе с диэлектрическими резонаторами наибольший интерес представляет тип колебаний, имеющий наименьшую резонансную частоту, называемый низшим типом колебаний. Резонансные свойства систем с таким типом колебаний исследуются с большой точностью. С целью облегчения идентификации типа колебаний в резонаторе, необходимой для устранения неоднозначности в определении параметров материалов, выбирается опреде-

ленное соотношение геометрических размеров резонатора, при котором достигается наибольшее разрежение спектра резонансных частот.

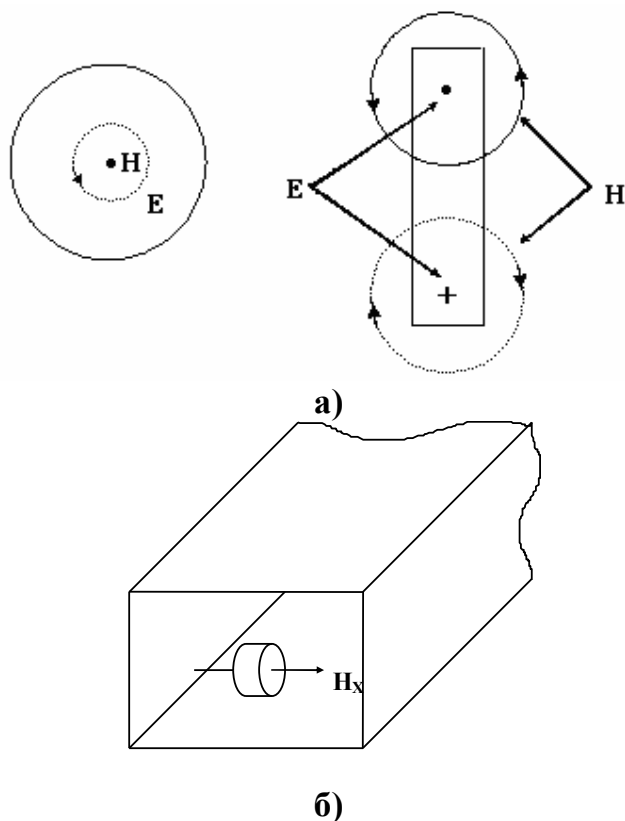


Рис. 1 Цилиндрический диэлектрический резонатор: а - распределение электрического и магнитного полей основного $H_{01\delta}$ -колебания ЦДР, б - способ размещения ЦДР в волноводе.

Низшим типом колебаний цилиндрического диэлектрического резонатора (ЦДР), являются, при использовании цилиндрической системы координат, электромагнитные колебания $H_{01\delta}$, где первый индекс означает азимутальный порядок колебания, второй - радиальный, а третий - обозначает часть полуволны магнитной составляющей поля, укладываемую по высоте резонатора. Распределение электрической и магнитной составляющих поля основного $H_{01\delta}$ -колебания ЦДР показано на рис. 1а и подобно по характеру распределению поля в витке с током. Возбуждение колебаний типа $H_{01\delta}$ происходит наиболее интенсивно, когда магнитное поле волны в линии передачи совпадает по направлению с нормалью к торцевой поверхности ЦДР. На рис. 1б показано размещение ЦДР в волноводе при распространении в нем волны основного типа H_{10} .

Измерение параметров материалов с использованием метода, основанного на диэлектрическом резонансе производят следующим образом.

Изготавливают диэлектрический резонатор из исследуемого материала, помещают его в линию передачи и определяют резонансную частоту и добротность. По этим измеренным величинам рассчитывают диэлектрическую проницаемость и электропроводность исследуемого материала. Следует отметить, что такой метод измерения требует изготовления образцов специальной формы, то есть, по сути является разрушающим.

Волноводно-диэлектрические резонансы

При малых ε ($\varepsilon < 20$) или больших ε , но при условии близости одного из поперечных размеров волновода и образца, наблюдается волноводно-диэлектрический резонанс, вследствие большого влияния стенок волновода на структуру поля в заполненной области. Несмотря на многообразие способов заполнения волновода, при которых возникает волноводно-диэлектрический резонанс, неизменным условием для его наблюдения является существование на участке волновода с образцом типа колебаний, для которого пустой волновод оказывается запредельным.

В рассматриваемом в данной лабораторной работе варианте заполнения волновода эффект волноводно-диэлектрического резонанса состоит в следующем. Если образец полупроводника или диэлектрика, имеющий форму прямоугольного параллелепипеда, полностью заполняет волновод по высоте и частично по ширине, располагаясь асимметрично относительно середины волновода, то происходит возбуждение волн типа H_{S0} ($s = 1, 2, 3, \dots$). Для большинства этих волн (начиная с $s = 2$) незаполненный волновод оказывается запредельным, то есть в нем такие волны распространяться не могут, экспоненциально затухая, поскольку их постоянные распространения имеют только действительную составляющую - постоянную затухания

$$E_{S0} |_{s>1} \sim e^{-\alpha z}.$$

На участке волновода с диэлектрическим включением возможность распространения волн с $s > 1$ зависит от степени заполнения волновода по ширине, от величины ε и частоты распространяющегося по волноводу сигнала. Введение в волновод материала с $\varepsilon > 1$ приводит к снижению критических частот всех типов волн, поэтому, начиная с некоторой частоты, тем меньшей, чем больше ε и степень заполнения, на участке волновода с диэлектриком в рабочей полосе частот, соответствующей одноволновому режиму пустого волновода, оказывается возможным распространение волн высших типов, для которых при отсутствии потерь в диэлектрике

$$\gamma_{S0} = j\beta_{S0}, \quad \alpha_{S0} = 0, \quad E_{S0} \sim e^{j\beta_{S0}z}.$$

Поскольку участки незаполненного волновода до и после диэлектрического включения (по отношению к направлению распространения волны) являются для высших типов волн запредельными, то они испытывают многократное отражение на границах пустого и заполненного волноводов, оказываясь “за-

пертыми” на участке волновода с диэлектрическим включением. Каждая волна, существующая на этом участке, возбуждает в свою очередь полный набор волн H_{S0} -типа, включая и волну основного типа H_{10} , которая, единственная из всех, может распространяться за пределами этой области. Таким образом, на участке заполненного волновода существует несколько волн типа H_{S0} . Следует отметить, что амплитуды и фазы этих волн отличаются друг от друга и имеют различные частотные зависимости. Волноводно-диэлектрический резонанс, проявляющийся в резком ослаблении прошедшей волны и увеличении амплитуды отраженной, является следствием интерференционного гашения этих волн на участке волновода после диэлектрического включения и сложения на участке до диэлектрического включения. Такой интерференционный процесс происходит при определенных фазовых и амплитудных соотношениях на резонансной частоте.

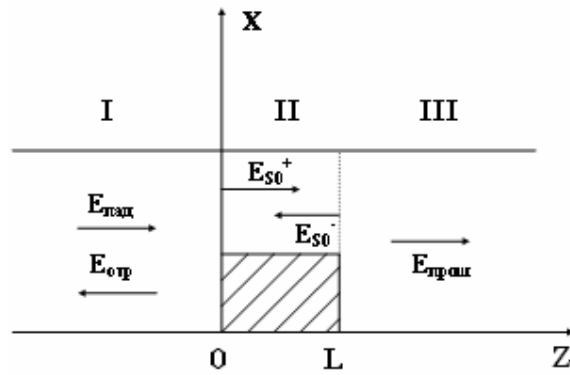
Определение диэлектрической проницаемости для образца заданных размеров, помещенного внутрь волновода, проводится по измеренному значению частоты резонанса с использованием номограмм, построенных по результатам численного решения соответствующей электродинамической задачи о взаимодействии электромагнитной волны с неоднородностью в волноводе. Электропроводность образца оказывается возможным определить вследствие ее влияния на добротность резонанса, а также на величину ослабления, вносимого на резонансной частоте. Резонансные частоты и характеристики электромагнитной волны в волноводе, содержащем исследуемый образец, могут быть найдены на основе расчета частотной зависимости коэффициентов прохождения T или отражения R .

Рассмотрим решение задачи о прохождении электромагнитной волны в прямоугольном металлическом волноводе, содержащем расположенный у одной из его узких стенок образец, имеющий форму прямоугольного параллелепипеда (рис. 2). Будем полагать, что на образец падает волна H_{10} с компонентой E_Y , имеющей единичную амплитуду и определяемой выражением:

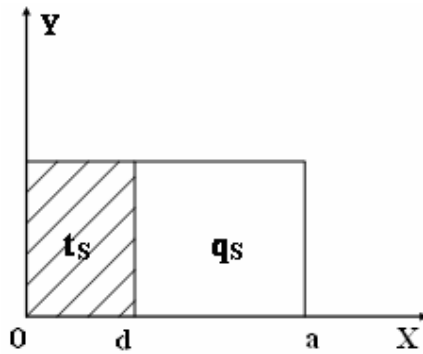
$$E_{nad} = \sin(p_1 x) e^{-\gamma_1 z},$$

где $\gamma_1 = i(k_0^2 - p_1^2)^{1/2}$, $k_0 = \omega \sqrt{\epsilon_0 \mu_0}$, $p_1 = \pi/a$.

При этом на границе образца происходит возбуждение волн H_{S0} -типа электрическое поле которых имеет отличную от нуля лишь Y -компоненту $E_Y = E(x, z)$.



а



б

Рис. 2 Расположение образца в волноводе: а – продольное сечение, б – поперечное сечение

Составляющие поля результирующей волны в различных областях незаполненного волновода могут быть записаны в виде:

$$E^I = E_{над} + E_{отр} = \sin(p_1 x) e^{-\gamma_1 z} + \sum_S A_S \sin(p_S x) e^{\gamma_S z},$$

$$E^{III} = E_{прод} = \sum_S C_S \sin(p_S x) e^{-\gamma_S(z-L)},$$

где $p_S = s\pi/a$, $\gamma_S = i(k_0^2 - p_S^2)^{1/2}$.

Поле на участке волновода с образцом представляется в виде суперпозиции прямых и обратных волн

$$E^{II} = \sum_S E_S^+(x) e^{-\Gamma_S z} + \sum_S E_S^-(x) e^{\Gamma_S(z-L)}.$$

Здесь Γ_S - постоянная распространения волны H_{S0} , удовлетворяющая дисперсионному уравнению, получающемуся сшиванием тангенциальных составляющих полей на боковой грани образца при $x = d$

$$\frac{t_S}{q_S} \operatorname{tg}[q_S(a-d)] + \operatorname{tg}(t_S d) = 0 \quad ,$$

где $t_S = (k_0^2 \varepsilon + \Gamma_S^2)^{1/2}$, $q_S = (k_0^2 + \Gamma_S^2)^{1/2}$, а функции E_S^\pm , характеризующие поперечное распределение поля на участке частично заполненного волновода, имеют вид $E_S^\pm = B_S^\pm U_S$, где

$$U_S = \begin{cases} \sin(t_S x) & 0 \leq x \leq d \\ \frac{\sin(t_S d) \sin[q_S(a-x)]}{\sin[q_S(a-d)]} & d \leq x \leq a \end{cases} .$$

Сшивание при $z=0, L$ тангенциальных составляющих электрического и магнитного полей позволяет выразить A_S, C_S через амплитуды возбуждающихся волн B_S и получить для определения последних систему линейных алгебраических уравнений:

$$\begin{aligned} \sum_S B_S^+ \frac{\lambda M_{SM}}{\gamma_M - \Gamma_S} + \sum_S B_S^- \frac{\lambda M_{SM}}{\gamma_M + \Gamma_S} e^{-\Gamma_S L} &= 2\gamma_M \delta_{1M} \\ \sum_S B_S^+ \frac{\lambda M_{SM}}{\gamma_M + \Gamma_S} e^{-\Gamma_S L} + \sum_S B_S^- \frac{\lambda M_{SM}}{\gamma_M - \Gamma_S} &= 0 \quad , \end{aligned}$$

где $\lambda = k_0^2 (\varepsilon - 1)$, $M_{SM} = \frac{2}{a} \int_0^d \sin(t_S x) \sin(p_M x) dx$.

Зная Γ_S и B_S , можно определить прошедшие и отраженные поля

$$\begin{aligned} E_{omp} &= \sum_S \sum_M \left[B_S^+ \frac{\lambda M_{SM}}{\gamma_M + \Gamma_S} + B_S^- \frac{\lambda M_{SM} e^{-\Gamma_S L}}{\gamma_M - \Gamma_S} \right] \frac{e^{\gamma_M z} \sin(p_M x)}{2\gamma_M} \\ E_{прои} &= \sum_S \sum_M \left[B_S^+ \frac{\lambda M_{SM} e^{-\Gamma_S L}}{\gamma_M - \Gamma_S} + B_S^- \frac{\lambda M_{SM}}{\gamma_M + \Gamma_S} \right] \frac{e^{-\gamma_M(z-L)} \sin(p_M x)}{2\gamma_M} . \end{aligned}$$

Поскольку незаполненный волновод является запредельным для всех типов волн, за исключением волны основного типа H_{10} , получим для коэффициентов отражения R и прохождения T следующие выражения

$$\begin{aligned} R &= \left| \frac{E_{omp}}{E_{над}} \right| = \left| \sum_S \left[B_S^+ \frac{\lambda M_{S1}}{2\gamma_1(\gamma_1 + \Gamma_S)} + B_S^- \frac{\lambda M_{S1} e^{-\Gamma_S L}}{2\gamma_1(\gamma_1 - \Gamma_S)} \right] \right| , \\ T &= \left| \frac{E_{прои}}{E_{над}} \right| = \left| \sum_S \left[B_S^+ \frac{\lambda M_{S1} e^{-\Gamma_S L}}{2\gamma_1(\gamma_1 - \Gamma_S)} + B_S^- \frac{\lambda M_{S1}}{2\gamma_1(\gamma_1 + \Gamma_S)} \right] \right| . \end{aligned}$$

Определение резонансных частот для ряда значений диэлектрической проницаемости и геометрических размеров включения проводилось согласно вышеописанной методике на основе численного расчета частотной зависимости коэффициента прохождения на ЭВМ. Результаты расчета резонансной частоты, нормированной на критическую частоту основного типа волны, в

зависимости от степени заполнения волновода материалом с $\varepsilon = 10$, $\sigma = 0$ приведены на рис. 3.

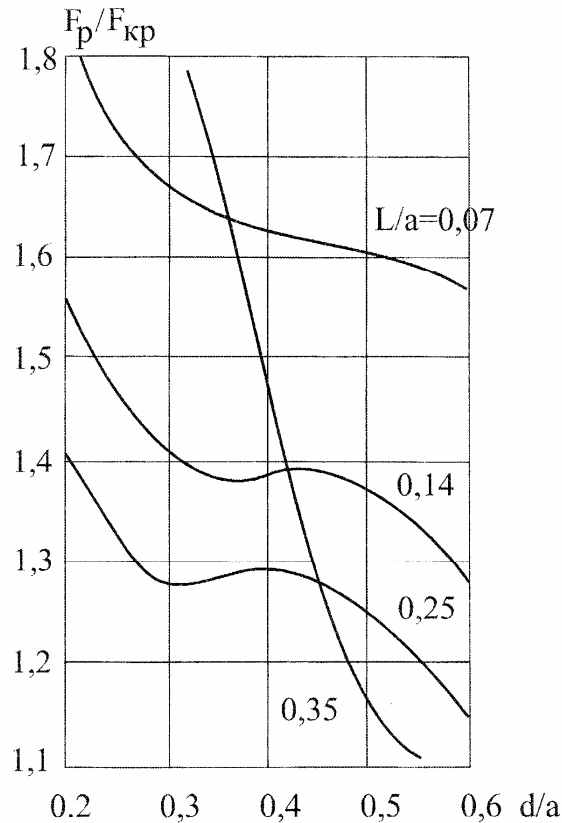


Рис. 3 Зависимость нормированной частоты резонанса от степени заполнения волновода образцом, расположенным у боковой стенки: ($\varepsilon = 10$, $\sigma = 0$)

Анализ полученных данных позволяет сделать вывод о том, что с увеличением продольного по отношению к направлению распространения волны размера неоднородности кривые зависимости резонансной частоты от поперечного размера образца смещаются в область нижних частот. При этом, начиная с определенного размера, тем меньшего, чем больше величина диэлектрической проницаемости, зависимость резонансной частоты от поперечного размера образца приобретает немонотонный характер. С дальнейшим увеличением продольного размера образца происходит сглаживание кривой с одновременным возрастанием ее крутизны во всем диапазоне изменений поперечного размера неоднородности.

Следует отметить, что при малых продольных размерах образца $L/a < 0.12$ наблюдается участок слабой зависимости резонансной частоты от его поперечного размера. Выявленная особенность, как это следует из результатов расчетов, сохраняется в широком диапазоне значений диэлектрической проницаемости.

На рис. 4 представлены результаты расчета нормированной резонансной частоты от диэлектрической проницаемости образца в виде пластины при фиксированном значении отношения $L/a = 0.07$ и нескольких значениях отношения d/a .

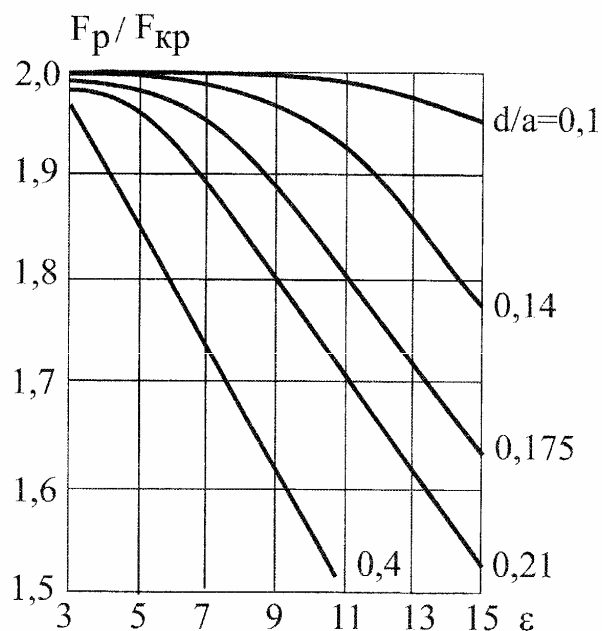


Рис. 4 Зависимость нормированной резонансной частоты от диэлектрической проницаемости образца при $L/a = 0.07$

Анализ результатов расчета показывает, что зависимость резонансной частоты от диэлектрической проницаемости монотонна и с увеличением поперечного размера образца увеличивается линейный участок на этой зависимости. Помимо этого, следует отметить, что резонансная частота практически не зависит от величины электропроводности образца.

Электропроводность образца оказывает влияние на величину ослабления, вносимого образцом, на резонансной частоте. На рис. 5 представлены результаты расчета зависимости ослабления, вносимого образцом на резонансной частоте, от величины его удельного сопротивления ρ при постоянной величине отношения $d/a = 0.45$ для различных значений L/a . Приведенные результаты расчета хорошо иллюстрируют тот факт, что, так же как и зависимость резонансной частоты от диэлектрической проницаемости, зависимость ослабления на резонансной частоте от удельного сопротивления ρ близка к линейной [5]. Анализ результатов исследования характеристик волноводно-диэлектрического резонанса для заполнения волновода, представленного на рис. 2, свидетельствует об уникальных возможностях использования этого эффекта для измерения параметров материалов. Во-первых, существует возможность проведения двухпараметровых измерений. Эта возмож-

ность связана с тем, что частота резонанса зависит практически только от диэлектрической проницаемости, а ослабление на резонансной частоте - от электропроводности исследуемого материала.

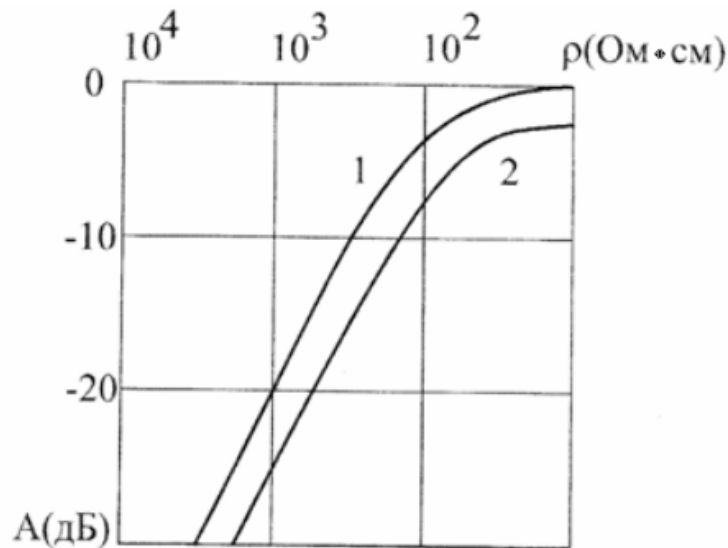


Рис. 5 Зависимость ослабления на резонансной частоте от удельного сопротивления образца с $\epsilon=12$ (кремний) при величине отношения $d/a=0.45$ ($1 - L/a = 0.01, 2 - L/a = 0.025$)

Во-вторых, наличие области значений глубины погружения образца в волновод, в которой резонансная частота не критична к малым изменениям этих значений, позволяет отказаться от сложных механизмов точной установки образца в волноводе и значительно облегчает изготовление измерительных датчиков.

Для реализации метода волноводно-диэлектрического резонанса в отрезке волновода с фланцами выполняется поперечный вырез, по ширине соответствующий толщине контролируемых пластин и обеспечивающий заполнение внутренней полости волновода в соответствии с рис. 2. При этом возникает требование к форме пластин, заключающееся в необходимости существования прямолинейного участка на их боковой грани, превышающего размер узкой стенки. Возможность проведения неразрушающего контроля параметров полупроводниковых пластин обусловлена наличием у выпускаемых промышленностью пластин ориентационной фаски, и установка исследуемых образцов производится, как показано на рис. 6.

Измерения параметров материалов методом волноводно-диэлектрического резонанса производятся следующим образом. Измерительную секцию, содержащую отрезок волновода с вырезом и механизм фиксации пластин, устанавливают в тракт стандартного панорамного измерителя КСВН и ослабления, собранного по схеме измерения ослабления.

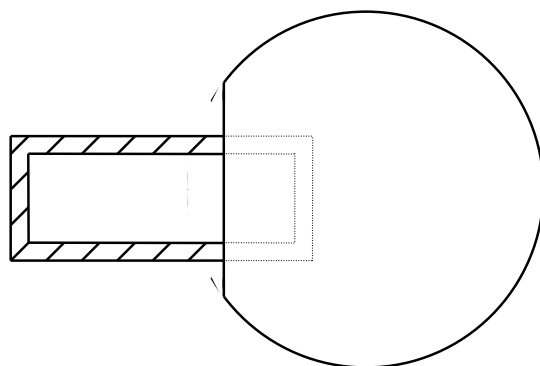


Рис. 6 Установка полупроводниковой пластины в измерительной секции

При установке пластины в вырез на экране индикатора наблюдается резкий пик ослабления, соответствующий резонансу волны высшего типа $H_{S0\delta}$, где δ - часть полуволны, укладываемая на длине образца. Благодаря сравнительно малой толщине пластин, а также относительно низким ($\varepsilon < 16$) значениям диэлектрической проницаемости, спектр собственных колебаний волноводно-диэлектрического резонатора, наблюдающихся в рассматриваемой системе, оказывается в достаточной степени разреженным, и на экране индикатора наблюдается единственный пик, соответствующий резонансу низшего порядка, вследствие чего обеспечивается однозначность измерения параметров материалов.

Порядок выполнения работы

1. Ознакомиться с инструкцией по эксплуатации панорамного измерителя КСВН и ослабления. Собрать его по схеме измерения ослабления и включить на прогрев.
2. Установить максимальную полосу обзора по частоте и произвести калибровку панорамного измерителя.
3. Поместить из набора эталонных образцов пластину с наименьшим значением ε в вырез измерительной секции до упора. На экране индикатора должен наблюдаться резонансный пик ослабления. С помощью частотной метки определить резонансную частоту.
4. Произвести аналогичные измерения резонансной частоты для остальных эталонных образцов и по результатам измерений построить калибровочную кривую $f_{рез} = F(\varepsilon)$.
5. Произвести измерения резонансной частоты для образца с неизвестной диэлектрической проницаемостью и определить ее по градуировочной кривой.

6. Поместить из набора эталонных образцов пластину с наименьшим удельным сопротивлением в измерительную секцию и определить ослабление на резонансной частоте.
7. Произвести аналогичные измерения для остальных эталонных образцов и по результатам измерений построить градуировочную кривую $A = F(\rho)$.
8. Измерить ослабление на резонансной частоте для образца с неизвестным удельным сопротивлением и определить его по градуировочной кривой.
9. Оценить погрешность полученных результатов.

Контрольные вопросы

1. Существует ли отличие значений электропроводности, измеренных на постоянном токе и на СВЧ?
2. В чем заключается отличие волноводно-диэлектрического резонанса от чисто диэлектрического?
3. Каким образом возможность возбуждения и распространения в волноводе волн высших типов зависит от характеристик и размеров заполняющей его среды?
4. В чем заключается метод измерения параметров материалов, использующий волноводно-диэлектрический резонанс?
5. В каком интервале отношений поперечных размеров d/a (рис. 3) обеспечивается минимальная погрешность определения ε , обусловленная неточностью соблюдения размера d ?
6. Как различаются разрешающие способности метода при различных величинах d/a (рис. 4)?
7. В чем заключаются достоинства и недостатки метода волноводно-диэлектрического резонанса?

Рекомендуемая литература

1. Лебедев И. В. Техника и приборы СВЧ: В 2-х т., Т. 1. - М.: Высш. шк., 1970. – 440 с.
2. Усанов Д. А. СВЧ методы измерения параметров полупроводников. - Саратов: Изд-во Сарат. ун-та, 1985. – 55 с.
3. Диэлектрические резонаторы / М. Е. Ильченко, В. Ф. Взятыхшев, Л. Г. Гассанов и др.; Под ред. М. Е. Ильченко. - М.: Радио и связь, 1989. – 328 с.
4. Коробкин В. А., Хижняк Н. А. Волноводно-диэлектрический резонанс диэлектрического образца в прямоугольном волноводе // Изв. ВУЗов. Радиофизика. - 1978. - Т. 21, № 4. - С. 558 - 565.
5. Занин В. И., Усанов Д. А., Феклистов В. Б. Определение электрофизических параметров полупроводника волноводным резонансным методом // Межвузовский сборник научных статей "Электродинамика слоисто-

неоднородных структур СВЧ". - Самара: Изд-во Самар. ун-та, 1995. - С. 88 - 99.

Лабораторная работа № 7: Измерение подвижности носителей заряда в полупроводниковых структурах

Цель работы: измерение подвижности основных носителей заряда в низкоомном слое эпитаксиальных полупроводниковых структур волноводным методом СВЧ магнитосопротивления.

Общие положения

Для измерения подвижности носителей заряда в полупроводниковых структурах применяются методы, основанные на использовании гальваномагнитных эффектов в полупроводниковых материалах [1 – 3]. Следует отметить, что такие измерения представляют собой трудоемкие и малопроизводительные операции. Это обусловлено необходимостью приготовления холловских образцов или дисков Корбино, нанесения на них омических контактов, кроме того, измеряемые этими методами параметры материала являются интегральными, локальные измерения без разрушения образца невозможны.

Одним из наиболее свободных от указанных недостатков методов измерения является метод СВЧ магнитосопротивления [4 – 8], в основу которого положен эффект изменения потерь, вносимых полупроводником в СВЧ электрическое поле в зависимости от величины приложенного внешнего постоянного магнитного поля. Эффект СВЧ магнитосопротивления проявляется, если электрическое СВЧ поле и постоянное магнитное поле ортогональны. При этом возможно несколько вариантов ориентации полей относительно плоскости, в которой находится пластина исследуемого материала.

Для волноводных и резонаторных методов измерения наиболее часто поля ориентируются следующим образом: СВЧ электрическое поле лежит в плоскости пластины, а внешнее постоянное магнитное поле – ортогонально пластине. Такая ориентация полей связана с тем, что при распространении в волноводе волны основного типа H_{10} наиболее эффективное взаимодействие носителей заряда с СВЧ полем будет происходить при расположении пластины параллельно узким стенкам, то есть в плоскости YOZ , при этом магнитное поле направлено по оси X , перпендикулярно плоскости пластины и направлению распространения волны. Кроме того, так как в направлении, перпендикулярном магнитному полю, образец не ограничен (размеры стандартных полупроводниковых пластин достаточно велики), проявление эффекта СВЧ магнитосопротивления не ограничивается действием поля Холла.

Помимо этого, следует отметить, что в общем случае из-за различия в физической природе необходимо разделять подвижность μ_m , определяемую по эффекту физического магнитосопротивления, и μ_H , определяемую по эффекту Холла. В дальнейшем же рассмотрении будем пренебрегать физиче-

ским магнитосопротивлением и полагать $\mu_m = \mu_H$, что оправдано в большинстве практических случаев [8].

Влияние внешнего магнитного поля на характеристики полупроводниковых материалов

При наложении внешнего магнитного поля на носители заряда в полупроводнике, например, электроны, действует сила Лоренца, в результате чего изменяется характер их движения. Для полупроводника, помещенного в поперечное постоянное магнитное поле $B_Z = B_Y = 0$, $B_X = B$, уравнение движения электрона в переменном электрическом поле будет иметь вид

$$m^* \left[\frac{d\bar{V}}{dt} + \frac{\bar{V}}{\tau} \right] = e [\bar{E} + \bar{V} \times \bar{B}], \quad (1)$$

где \bar{E} , \bar{B} – напряженность электрического и индукция магнитного полей, m^* , \bar{V} , τ – эффективная масса, скорость и время релаксации основных носителей заряда. Пусть электрическое поле изменяется во времени по закону $\bar{E} = \bar{E}_0 \exp(i\omega t)$. Так как скорость электрона \bar{V} пропорциональна напряженности электрического поля, то она изменяется по такому же закону, поэтому уравнение (1) можно переписать, заменив дифференцирование по времени умножением на множитель $i\omega$:

$$m^* [i\omega + 1/\tau] \bar{V} = e [\bar{E} + \bar{V} \times \bar{B}],$$

откуда

$$\bar{V} = \frac{e}{m^*} \frac{\tau}{(1+i\omega\tau)} [\bar{E} + \bar{V} \times \bar{B}]. \quad (2)$$

Распишем уравнение (2) для составляющих по осям координат

$$\begin{aligned} V_X &= \frac{\mu_n}{1+i\omega\tau} E_X, \\ V_Y &= \frac{\mu_n}{1+i\omega\tau} [E_Y + V_Z B], \\ V_Z &= \frac{\mu_n}{1+i\omega\tau} [E_Z - V_Y B], \end{aligned} \quad (3)$$

где $\mu_n = e\tau/m^*$ – подвижность электронов на постоянном токе. Систему (3) можно разрешить относительно составляющих скорости по осям координат

$$\begin{aligned} V_X &= \frac{\mu_n E_X}{1+i\omega\tau}, \\ V_Y &= \frac{\mu_n (1+i\omega\tau) E_Y}{(1+i\omega\tau)^2 + \mu_n^2 B^2} + \frac{\mu_n^2 B E_Z}{(1+i\omega\tau)^2 + \mu_n^2 B^2}, \\ V_Z &= -\frac{\mu_n^2 B E_Y}{(1+i\omega\tau)^2 + \mu_n^2 B^2} + \frac{\mu_n (1+i\omega\tau) E_Z}{(1+i\omega\tau)^2 + \mu_n^2 B^2}, \end{aligned} \quad (4)$$

Систему уравнений (4) можно записать в виде тензорного уравнения

$$\bar{V} = \hat{\mu} \bar{E},$$

где величина $\hat{\mu}$, связывающая скорость электрона и напряженность электрического поля, является подвижностью электрона, причем в магнитном поле эта величина является тензорной. В рассматриваемом случае

$$\hat{\mu} = \begin{vmatrix} \mu_{XX} & 0 & 0 \\ 0 & \mu_{YY} & \mu_{YZ} \\ 0 & \mu_{ZY} & \mu_{ZZ} \end{vmatrix}, \quad (5)$$

$$\mu_{XX} = \frac{\mu_n}{1+i\omega\tau}, \quad \mu_{YY} = \mu_{ZZ} = \frac{\mu_n(1+i\omega\tau)}{(1+i\omega\tau)^2 + \mu_n^2 B^2},$$

$$\mu_{YZ} = -\mu_{ZY} = \frac{\mu_n^2 B}{(1+i\omega\tau)^2 + \mu_n^2 B^2}.$$

Согласно (5), величина μ_n определяет подвижность электронов в постоянном поле ($\omega = 0$). Электропроводность полупроводника на постоянном токе определяется выражением $\sigma_0 = e(n\mu_n + p\mu_p)$, где n , p – концентрации электронов и дырок, а μ_n и μ_p – соответственно их подвижности. Для электронного полупроводника $n\mu_n \gg p\mu_p$, поэтому вкладом дырок в электропроводность можно пренебречь. С учетом (5), тензор электропроводности будет иметь вид:

$$\hat{\sigma} = \begin{vmatrix} \sigma_{\parallel} & 0 & 0 \\ 0 & \sigma_{\perp} & \sigma_{\times} \\ 0 & -\sigma_{\times} & \sigma_{\perp} \end{vmatrix},$$

где при условии $\omega\tau \ll 1$, что выполняется во всем радиоволновом диапазоне, $\sigma_{\parallel} = \sigma_0$, $\sigma_{\times} = \mu_n B \sigma_{\perp}$,

$$\sigma_{\perp} = \frac{\sigma_0}{1 + \mu_n^2 B^2} - i \frac{1 - \mu_n^2 B^2}{1 + \mu_n^2 B^2} \sigma_0 \omega \tau.$$

Запишем для электромагнитного поля уравнения Максвелла с учетом временной зависимости полей по закону $\exp(i\omega t)$

$$\text{rot } \bar{E} = -i\omega \mu \mu_0 \bar{H}, \quad \text{rot } \bar{H} = \bar{j} + i\omega \varepsilon \varepsilon_0 \bar{E}, \quad (6)$$

где ε_0 , μ_0 – диэлектрическая и магнитная постоянные, ε , μ – соответствующие относительные проницаемости, \bar{j} – плотность тока в полупроводнике. Так как плотность тока связана с напряженностью электрического поля соотношением $\bar{j} = \hat{\sigma} \bar{E}$, то последнее уравнение в (6) можно переписать и ввести эффективную комплексную диэлектрическую проницаемость ε^*

$$\text{rot } \bar{H} = \hat{\sigma} \bar{E} + i\omega \varepsilon_L \varepsilon_0 \bar{E} = i\omega \varepsilon^* \varepsilon_0 \bar{E},$$

где

$$\varepsilon^* = \varepsilon_L - i \frac{\hat{\sigma}}{\omega \varepsilon_0}. \quad (7)$$

Из (7) следует, что свободные носители заряда вносят вклад в диэлектрическую проницаемость полупроводника. Учитывая тензорный характер электропроводности, можно записать тензор диэлектрической проницаемости

$$\hat{\varepsilon}^* = \begin{vmatrix} \varepsilon_{XX} & 0 & 0 \\ 0 & \varepsilon_{YY} & \varepsilon_{YZ} \\ 0 & \varepsilon_{ZY} & \varepsilon_{ZZ} \end{vmatrix}, \quad (8)$$

где

$$\varepsilon_{XX} = \varepsilon_L - i \sigma_{\parallel} / \omega \varepsilon_0, \quad \varepsilon_{YY} = \varepsilon_{ZZ} = \varepsilon_L - i \sigma_{\perp} / \omega \varepsilon_0, \quad \varepsilon_{YZ} = -\varepsilon_{ZY} = -i \sigma_x / \omega \varepsilon_0.$$

Таким образом, если в полупроводниковом материале распространяется электромагнитная волна, то изменение диэлектрической проницаемости при наложении на полупроводник постоянного магнитного поля вызывает изменение характеристик распространения волны. Именно на этом явлении и основан метод измерения подвижности свободных носителей заряда в полупроводниковых структурах по эффекту СВЧ магнитосопротивления.

Волноводный метод СВЧ магнитосопротивления

Рассмотрим волноводный метод измерения подвижности носителей заряда в полупроводниковых структурах. Пусть в прямоугольном металлическом волноводе, содержащем в E -плоскости в центре поперечного сечения эпитаксиальную структуру (рис. 1), распространяется волна основного типа H_{10} . Эпитаксиальная структура толщиной t состоит из эпитаксиального слоя с электропроводностью σ_1 , переходного слоя и подложки, электропроводность которых σ_2 и σ_3 соответственно. Толщина эпитаксиального слоя t_1 , а совместно с переходным слоем – t_2 .

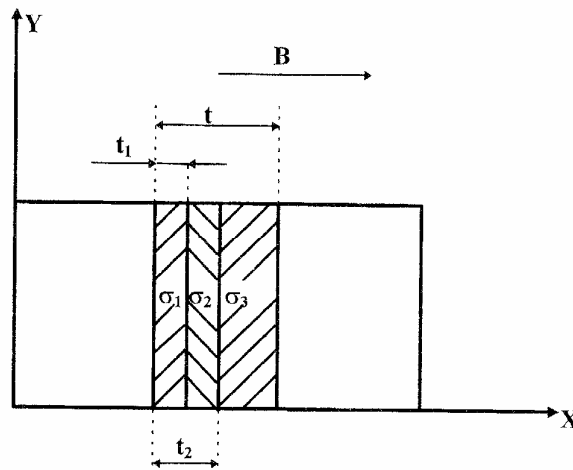


Рис. 1 Расположение эпитаксиальной структуры в волноводе

Если толщина эпитаксиальной структуры много меньше размера широкой стенки волновода $t \ll a$, то для вывода выражения для постоянной распространения волны в таком волноводе можно использовать теорию возмущений [9, 10]. В первом приближении теории возмущений для постоянной распространения волны γ можно записать выражение

$$\gamma = \gamma_{10,0} + \gamma_{10,1}, \quad (9)$$

где

$$\gamma = \alpha + i\beta, \quad \gamma_{10,0} = i\beta_0,$$

α , β – постоянная затухания и фазовая постоянная волны в заполненном волноводе, β_0 – фазовая постоянная волны H_{10} в пустом волноводе, $\gamma_{10,1}$ – поправка к постоянной распространения $\gamma_{10,0}$. Если параметры эпитаксиальной структуры удовлетворяют соотношениям

$$t_1 \ll t_2 \ll t, \quad \sigma_1 \gg \sigma_2 \gg \sigma_3, \quad \sigma_3 t \ll \sigma_2 t_2 \ll \sigma_1 t_1,$$

то выражение для поправки $\gamma_{10,1}$ имеет вид в отсутствие магнитного поля

$$\gamma_{10,1} = -\frac{k_0^2}{\gamma_{10,0} a} \left[(\varepsilon_L - 1)t - i \frac{\sigma_1 t_1}{\omega \varepsilon_0} \right] \quad (10)$$

и в присутствии магнитного поля

$$\gamma_{10,1}^m = -\frac{k_0^2}{\gamma_{10,0} a} \left[(\varepsilon_L - 1)t - \frac{\omega \tau (1 - \mu_n^2 B^2)}{1 + \mu_n^2 B^2} \frac{\sigma_1 t_1}{\omega \varepsilon_0} - i \frac{\sigma_1 t_1}{\omega \varepsilon_0 (1 + \mu_n^2 B^2)} \right], \quad (11)$$

где ε_L – диэлектрическая постоянная решетки полупроводника, ω – частота СВЧ волны, $k_0 = \omega/c$. Из соотношений (9) – (11) можно получить выражения для составляющих постоянной распространения в отсутствие внешнего магнитного поля

$$\alpha = \frac{k_0^2 \sigma_1 t_1}{\beta_0 \omega \varepsilon_0 a}, \quad (12)$$

$$\beta = \beta_0 + \frac{k_0^2 (\varepsilon_L - 1)t}{\beta_0 \alpha}$$

и в присутствии магнитного поля

$$\alpha_m = \alpha \frac{1}{1 + \mu_n^2 B^2}, \quad (13)$$

$$\beta_m = \beta - \alpha \frac{\omega \tau (1 - \mu_n^2 B^2)}{1 + \mu_n^2 B^2}.$$

Сравнивая выражения (12) и (13), можно получить соотношение, связывающее подвижность свободных носителей заряда с постоянными затухания волны в волноводе при наличии внешнего магнитного поля α_m и без него α

$$\mu_n = \frac{1}{B} \sqrt{\frac{\alpha - \alpha_m}{\alpha_m}}, \text{ м}^2 / (\text{В} * \text{с}). \quad (14)$$

По определению, затухание в волноводе равно $A = 10 \lg(P_1/P_2)$, где P_1 – падающая мощность, а P_2 – прошедшая. Если считать, что на передней и задней границах образца отсутствует отражение, а это при толщинах пластин до 500 мкм и диаметре более 60 мм в большинстве практических случаев справедливо, то амплитуда волны после прохождения участка волновода с образцом изменяется на величину $e^{-\alpha l}$, где α – постоянная затухания, а l – длина образца. Таким образом, затухание A прямо пропорционально постоянной затухания α , поэтому в выражении (14) отношение постоянных затухания можно заменить отношением величин затухания, измеряемых в эксперименте.

При использовании волноводного метода СВЧ магнитосопротивления следует учитывать явления, которые могут существенно повлиять на погрешность измерений, в частности, возникновение в волноводе, содержащем полупроводник, волн высших типов. Возникновение волн высших типов при определенных соотношениях между значениями концентрации носителей заряда, размеров образца и волновода может приводить к существенному искажению поля, по сравнению с полем пустого волновода. В таких условиях применение теории возмущений неправомерно и расчетная формула (14) не может быть использована. Для исключения этого явления необходимо предварительно определить рабочий диапазон частот, в котором введение полупроводниковой пластины в волновод не вызывает существенных изменений коэффициентов отражения и прохождения волны в тракте. Однако, даже в этом случае, вследствие высокой диэлектрической проницаемости полупроводника и ее тензорного характера при наложении внешнего магнитного поля, возможно возникновение волн высших типов, значительно изменяющих величину постоянной распространения волны [11, 12].

Можно оценить погрешность измерений по описанной выше методике, связанную с возбуждением волн высших типов. Для этого учтем вторую поправку к постоянной распространения, которая описывает влияние волн высших типов

$$\gamma = \gamma_{10,0} + \gamma_{10,1} + \gamma_{10,2}, \quad (15)$$

где в присутствии магнитного поля

$$\gamma_{10,2}^h = 2 \frac{(\gamma_{10,1}^m)^2}{\gamma_{10,0}} \left[\sum_{m=1}^{\infty} \frac{\gamma_{10,0}^2}{\gamma_{10,0}^2 - \gamma_{2m+1,0}^2} - \frac{1}{4} \right] + \frac{1}{2} \frac{k_0^2}{\gamma_{10,0} a^2} \times$$

$$\times \left[\frac{\omega\tau(1 - \mu_n^2 B^2)}{1 + \mu_n^2 B^2} + i \frac{1}{1 + \mu_n^2 B^2} \right] \left(\frac{\sigma_1 t_1}{\omega \varepsilon_0} \right)^2 \sum_{m=1}^{\infty} \frac{\gamma_{10,0}^2}{\gamma_{10,0}^2 - \gamma_{2m,0}^2}, \quad (16)$$

$$\gamma_{10,2}^e = 2 \frac{\gamma_{10,0} a^2 \mu_n^2 B^2}{1 + \mu_n^2 B^2} \left[4 \left(\gamma_{10,1}^m \right)^2 \sum_{n=1}^{\infty} \sum_{m=1}^{\infty} \frac{m^2/a^2 + n^2/b^2}{n^2 (\gamma_{10,0}^2 - \gamma_{(2m+1)n,0}^2)} + \right. \\ \left. + \left[\frac{\omega\tau(1 - \mu_n^2 B^2)}{1 + \mu_n^2 B^2} + i \frac{1}{1 + \mu_n^2 B^2} \right] \left(\frac{\sigma_1 t_1}{\omega \varepsilon_0} \right)^2 \sum_{n=1}^{\infty} \sum_{m=1}^{\infty} \frac{m^2/a^2 + n^2/b^2}{n^2 (\gamma_{10,0}^2 - \gamma_{(2m)n,0}^2)} \right], \quad (17)$$

$$\gamma_{10,2}^m = \gamma_{10,2}^h + \gamma_{10,2}^e$$

и без магнитного поля

$$\gamma_{10,2} = 2 \frac{\gamma_{10,1}^2}{\gamma_{10,0}} \left[\sum_{m=1}^{\infty} \frac{\gamma_{10,0}^2}{\gamma_{10,0}^2 - \gamma_{2m+1,0}^2} - \frac{1}{4} \right] + \\ + \frac{1}{2} \frac{k_0^2}{\gamma_{10,0} a^2} \left(\frac{\sigma_1 t_1}{\omega \varepsilon_0} \right)^2 \sum_{m=1}^{\infty} \frac{\gamma_{10,0}^2}{\gamma_{10,0}^2 - \gamma_{2m,0}^2}. \quad (18)$$

Суммирование в выражениях (16) – (18) производится отдельно по четным и нечетным индексам, индексы h , e – обозначают соответствие выражений волнам H_{m0} и E_{mn} типов, а γ_{m0} и γ_{mn} – их постоянные распространения в пустом волноводе. Оценка погрешности с учетом выражений (15) – (18) для типовых значений параметров эпитаксиальных структур на частоте 10 ГГц дает величину ошибки в пределах 10%, увеличение частоты до 30 ГГц приводит к увеличению ошибки до 50%, что связано с увеличением значения отношения t/a и большим вкладом волн высших типов в распределение поля в волноводе, содержащем полупроводник [12].

Резонаторный метод СВЧ магнитосопротивления

Рассмотрим резонаторный метод измерения подвижности носителей заряда в полупроводниковых материалах с использованием эффекта СВЧ магнитосопротивления. Для резонатора, частично заполненного полупроводником, аналогично тому, как это было сделано для волновода, с помощью теории возмущений можно получить соотношения, связывающие параметры полупроводника с электродинамическими характеристиками резонатора. Для «невозмущенного» резонатора операторное уравнение имеет вид

$$\hat{\Lambda}_0 \hat{\Phi}_0 = 0,$$

где

$$\hat{\Lambda}_0 = \omega_0 \hat{L}_0 + \hat{B},$$

$$B = \begin{pmatrix} 0 & j \nabla \hat{I} \\ -j \nabla \hat{I} & 0 \end{pmatrix}, \quad \hat{L}_0 = \begin{pmatrix} \varepsilon_0 & 0 \\ 0 & \mu_0 \end{pmatrix}, \quad \hat{\Phi}_0 = \begin{pmatrix} \bar{E}_0 \\ j \bar{H}_0 \end{pmatrix},$$

\hat{I} – единичная матрица. Аналогично выглядит уравнение для резонатора, содержащего полупроводник

$$\hat{\Lambda} \hat{\Phi} = 0, \quad (19)$$

где

$$\hat{\Lambda} = \hat{\Lambda}_0 + \hat{L}, \quad \hat{L} = \lambda \dot{\omega} \hat{L}_1 + (\dot{\omega} - \omega_0) \hat{L}_0,$$

$$\hat{L}_1 = \begin{pmatrix} \varepsilon_0 (\varepsilon^* - 1) & 0 \\ 0 & 0 \end{pmatrix}, \quad \hat{\Phi} = \begin{pmatrix} \bar{E} \\ j \bar{H} \end{pmatrix},$$

λ – некоторый фиктивный параметр, ω с точкой – комплексное представление частоты. Представим Φ и $\dot{\omega}$ в следующем виде

$$\Phi = \Phi_0 + \sum_{n=1}^{\infty} \lambda^n \Phi_n, \quad (20)$$

$$\dot{\omega} = \omega_0 + \sum_{n=1}^{\infty} \lambda^n \dot{\omega}_n, \quad (21)$$

а Φ_n – в виде разложения в ряд по собственным функциям $\Phi_{\alpha 0}$ полей «невозмущенного» резонатора. Подставляя (20) и (21) в (19), умножая полученное уравнение на $\Phi_{\alpha 0}$, интегрируя по объему резонатора, группируя члены при одинаковых степенях λ , получим выражение для первой поправки к частоте

$$\Delta \dot{\omega} = \frac{\omega_0 \int_{V_1} \Phi_0, \hat{L}_1 \Phi_0 dV}{\int_V \Phi_0, \hat{L}_0 \Phi_0 dV} = - \frac{\omega_0 (\varepsilon^* - 1) \int_{V_1} |\bar{E}_0|^2 dV}{\int_V |\bar{E}_0|^2 dV + \int_V |\bar{H}_0|^2 dV}, \quad (22)$$

где V_1 – объем полупроводника, V – объем резонатора. Числитель выражения (22) представляет собой дополнительную электрическую энергию, запасенную в полупроводнике, а знаменатель – полную энергию резонатора. Энергии электрического и магнитного поля при резонансе одинаковы, поэтому выражение (22) можно переписать

$$2 \frac{\dot{\omega} - \omega_0}{\omega_0} = - \frac{(\varepsilon^* - 1)}{f_0}, \quad (23)$$

где введено обозначение

$$\frac{1}{f_0} = \frac{\int_{V_1} |\bar{E}_0|^2 dV}{\int_V |\bar{E}_0|^2 dV}.$$

Если учесть выражения для комплексной диэлектрической проницаемости $\varepsilon^* - 1 = (\varepsilon_L - 1) - i \sigma / \omega \varepsilon_0$ и частоты $\dot{\omega} = \omega(1 + i/2Q)$, то можно выделить из выражения (23) мнимую часть, предположив, что $Q \gg 1$, а $\Delta \omega \ll \omega$,

$$\frac{1}{Q} - \frac{1}{Q_0} = \frac{\sigma}{\omega \varepsilon_0} f_0^{-1}, \quad (24)$$

где Q_0 – добротность пустого резонатора, Q – добротность заполненного резонатора. При наложении внешнего постоянного магнитного поля в выражении (24) σ заменяется на действительную часть σ_{\perp}

$$\frac{1}{Q^m} - \frac{1}{Q_0^m} = \frac{\operatorname{Re} \sigma_{\perp}}{\omega \varepsilon_0} f_0^{-1}, \quad (25)$$

Из выражений для σ_{\perp} , (24) и (25) можно получить соотношение для подвижности носителей заряда

$$\mu_n = \frac{1}{B} \sqrt{\frac{\Delta Q/Q - \Delta Q^m/Q^m}{\Delta Q^m/Q^m}}. \quad (26)$$

Таким образом, измеряя добротности пустого и заполненного резонатора в присутствии и без внешнего постоянного магнитного поля, можно определить подвижность свободных носителей заряда в полупроводнике.

Отметим, что метод СВЧ магнитосопротивления достаточно прост (при его использовании не требуются сложные математические расчеты и экспериментальное оборудование), является абсолютным (существует однозначное соотношение, связывающее измеряемый параметр с электродинамическими характеристиками волноводной или резонаторной системы), и неразрушающим, что позволяет проводить 100 % контроль изделий. К недостаткам метода относятся ограничения на величины измеряемых параметров исследуемых сред и рабочих частот, обусловленные основным предположением теории возмущений о слабом искажении поля при внесении образца в электродинамическую систему. Помимо этого, рассматриваемые методы СВЧ магнитосопротивления не удовлетворяют требованиям, предъявляемым к локальности измерений, так как измеряемые параметры усредняются по всему объему полупроводника, заполняющего электродинамическую систему.

Локальность измерений можно повысить при использовании концентрации электромагнитного СВЧ поля в малой области, например, вблизи отверстий связи в резонаторных или волноводных системах. В работе [8] предложены датчики на основе квазистационарных СВЧ резонаторов, позволяющие производить локальные измерения параметров полупроводниковых материалов. Конструкции датчиков на основе квазистационарных резонаторов (а - в) и коаксиальной линии передачи (г) представлены на рис. 2. Электромагнитное поле концентрируется либо в отверстии связи (рис. 2, б), либо электрическое поле концентрируется в зазоре между внутренним и внешним проводниками на открытом конце линии. Локальность измерений таких датчиков определяется размерами отверстий и диаметром штыря. Размеры области исследуемого материала, по которой происходит усреднение параметров составляет от 2 мм до 100 мкм.

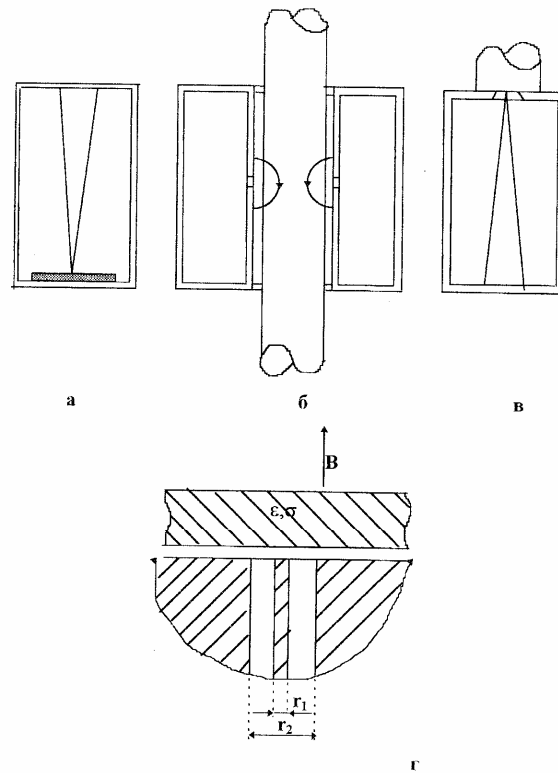


Рис. 2 Конструкции датчиков для локальных измерений параметров полупроводников: а – в – квазистационарные резонаторы, г – коаксиальный датчик

Для таких резонаторов в случаях простой геометрии образца и штыря удастся решить электродинамическую задачу и получить математические соотношения, связывающие параметры полупроводника с измеряемыми параметрами резонатора. Но, чаще всего, из-за сложности решения соответствующей электродинамической задачи приходится определять искомые параметры с помощью эталонных образцов, что снижает точность измерений. Кроме того, следует отметить, что добротность квазистационарных резонаторов не велика, поэтому методы, основанные на их использовании, не обладают высокой чувствительностью и разрешающей способностью. Для того, чтобы повысить чувствительность измерений и расширить диапазон измеряемых параметров необходимо повысить добротность измерительного резонатора. Этого можно добиться, если использовать высокодобротный цилиндрический резонатор с двумя отверстиями связи для ввода и вывода энергии и измерительным отверстием с подвижным рамочным элементом связи [13]. На рис. 3 представлен общий вид такого устройства, где 1 – цилиндрический резонатор, 2 – измерительное отверстие, 3 – рамочный элемент связи, 4 – изолирующая втулка для крепления рамочного элемента, 5, 6, - отверстия связи, 7 – предметный столик для размещения исследуемого образца.

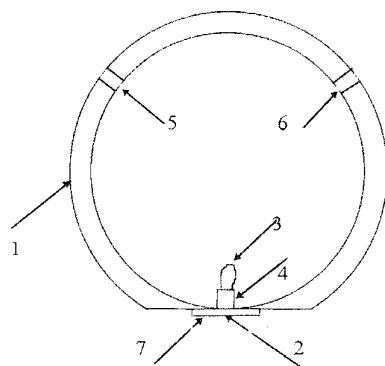


Рис. 3 Цилиндрический резонатор с рамочным элементом связи: 1 – цилиндрический резонатор, 2 – измерительное отверстие, 3 – рамочный элемент связи, 4 – изолирующая втулка, 5, 6 – отверстия связи, 7 – предметный столик

Устройство работает следующим образом. Магнитные силовые линии поля электромагнитных колебаний в резонаторе, пересекая площадь рамочного элемента, наводят в нем СВЧ ток. Таким образом осуществляется передача энергии колебаний из объема резонатора в малый объем в окрестности измерительного отверстия. При приложении к отверстию, в котором расположен вывод рамочного элемента, исследуемого полупроводникового образца происходит резкое изменение добротности резонатора несмотря на то, что диаметр отверстия мал. Следует отметить, что такой датчик, резко реагируя на изменение удельного сопротивления или подвижности носителей заряда в образце, практически не реагирует на изменение его диэлектрической проницаемости. При использовании датчика с рамочным элементом связи уменьшается погрешность, связанная с возбуждением высших типов колебаний, так как имеется возможность, вращая рамочный элемент связи, установить его в положение, при котором их амплитуды минимальны. Определение параметров материалов производится по изменению добротности с помощью предварительно построенной калибровочной кривой.

Порядок выполнения работы

1. Подготовить измеритель панорамный КСВН и ослабления к работе согласно инструкции по эксплуатации и включить его на прогрев.
2. Произвести калибровку измерителя для измерения затухания, поместить образец в измерительную секцию и измерить затухание α без магнитного поля.
3. Включить питание электромагнита и для нескольких значений тока через электромагнит измерить затухание α_m . Значение индукции B определить из приложенной к электромагниту градуировочной кривой.

4. Плавно уменьшить до нуля ток через электромагнит и отключить его, выключив установку, вынуть образец из измерительной секции.
5. Перевести измеренные значения α и α_m из единиц измерения «децибелы» в единицы измерения «неперы» и рассчитать значения подвижности по формуле (14)
6. Провести анализ полученных значений и оценить их погрешность.

Контрольные вопросы

1. Какие физические принципы лежат в основе методов измерения параметров полупроводников, использующих внешнее постоянное магнитное поле?
2. Как влияет внешнее постоянное магнитное поле на параметры полупроводника? (Вывод выражения для тензора диэлектрической проницаемости).
3. В чем заключается волноводный метод СВЧ магнитосопротивления? (Вывод рабочей формулы (14)).
4. В чем заключается резонаторный метод СВЧ магнитосопротивления? (Вывод соотношения (26)).
5. Как повысить локальность измерений?
6. Каковы достоинства и недостатки метода СВЧ магнитосопротивления?

Рекомендуемая литература

1. Ковтонюк Н. Ф., Концевой Ю. А. Измерения параметров полупроводниковых материалов. М.: Металлургия, 1970. 429 с.
2. Павлов Л. П. Методы определения основных параметров полупроводниковых материалов. М.: Высшая школа, 1975. 206 с.
3. Батавин В. В. Контроль параметров полупроводниковых материалов. М.: Сов. радио, 1976. 102 с.
4. Jervis T. R., Jonson E. E. Geometrical magnetoresistance and Hall mobility in Gunn effect devices // Solid State Electronics. 1970. V. 13, № 2. P. 181 - 189.
5. Molnar B., Kennedy T. A. Evaluation of S and Se implanted GaAs by contactless mobility measurements // J. Electrochim. Soc. 1970. V. 125, № 8. P. 1318 - 1320.
6. Измерение подвижности носителей заряда методом СВЧ магнитосопротивления / В. С. Банников, Ю. Г. Качуровский, И. В. Петренко и др. // Электронная промышленность. 1982. № 9. С. 48 - 49.
7. Измерение подвижности носителей заряда методом СВЧ магнитосопротивления / В. С. Банников, Ю. Г. Качуровский, И. В. Петренко и др. // Электронная промышленность. 1986. № 3. С. 66 - 67.
8. Бесконтактные радиоволновые методы измерения электрофизических параметров полупроводниковых материалов / М. В. Детинко, Ю. В. Лисюк, Ю. В. Медведев, А. А. Скрыльников // Известия вузов. Физика. 1992. Т. 35, № 9. С. 45 - 63.

9. Gabriel G. J., Brodwin M. E. The solution of guided waves in inhomogeneous anisotropic media by perturbation and variational methods // IEEE Trans. on Microwave Theory and Tech.. 1965 V. 13, № 3. P. 364 - 370/
10. Усанов Д. А. СВЧ методы измерения параметров полупроводников. Саратов.: Изд-во Саратов. ун-та, 1985. 55 с.
11. Усанов Д. А., Вагарин А. Ю. Немонотонная зависимость затухания волны в волноводе от проводимости и толщины помещенного в него полупроводника // Радиотехника и электроника. 1978. Т. 23, № 3. С. 470 - 474.
12. Влияние высших типов волн на погрешность измерения подвижности методом СВЧ магнитосопротивления / С. Б. Вениг, Д. А. Усанов, Н. Г. Солоухин, С. М. Брагин // Электронная техника. Сер. 8 Управление качеством, стандартизация, метрология, испытания. 1990. Вып. 1. С. 39 - 42.
13. А. с. 1821712 СССР, МКИ⁴ G01N27/-02, H01L21/66. Датчик для измерения удельного сопротивления полупроводниковых материалов / Н.Г.Солоухин, И.В.Шелудин, Д.А.Усанов (СССР). № 4885319/25; Заявлено 01.10.90; Оpubл. 15.06.93, Бюл. № 22. 2 с.: ил.

Лабораторная работа № 8: Измерение параметров полупроводников и диэлектриков с использованием эффекта автодинного детектирования

Цель работы: определение диэлектрической проницаемости и удельного сопротивления исследуемых материалов с использованием эффекта автодинного детектирования в полупроводниковых СВЧ генераторах.

Общие положения

При изменении уровня мощности СВЧ излучения, воздействующего на полупроводниковые элементы с отрицательным сопротивлением, наблюдается изменение режима их работы по постоянному току, что можно понимать как проявление эффекта детектирования [1 - 6]. Если при этом прибор с отрицательным сопротивлением является активным элементом СВЧ генератора, то такой эффект называется эффектом автодинного детектирования. Таким образом, в полупроводниковом генераторе, называемом автодином, возможно совмещение нескольких радиотехнических функций в одном элементе, например, излучения и приема электромагнитной волны.

В результате исследования влияния СВЧ сигнала на режим по постоянному току полупроводниковых СВЧ приборов показано, что величина протектированного сигнала изменяется в зависимости от уровня СВЧ мощности и, следовательно, от величины импеданса нагрузки, в качестве которой может служить образец исследуемого материала. На основе использования эффекта автодинного детектирования в диодах Ганна, СВЧ транзисторах, лавинно-пролетных и туннельных диодах, работающих в режиме генерации, были созданы измерители электрофизических параметров металлдиэлектрических структур, полупроводниковых и диэлектрических материалов [7 - 12]. Процесс измерения с помощью таких датчиков заключается в сопоставлении величин протектированного сигнала при приближении измерительного датчика к исследуемому образцу и к эталонным образцам, использующимся при построении градуировочной кривой. Точность измерений при этом определяется точностью эталонирования [13]. Измерительные датчики на основе автодинного детектирования имеют малые габариты, вес и потребляемую мощность. При измерении параметров материалов таким методом не требуется высокая квалификация обслуживающего персонала. Автодинный метод измерения обладает высокой чувствительностью и может быть использован для определения широкого спектра параметров (диэлектрическая проницаемость,

толщина, электропроводность или удельное сопротивление, характеристики вибраций, скорость движения и т.д.).

Теоретическое описание работы автодинного генератора

Представим эквивалентную схему автодинного генератора, в качестве активного элемента которого используется диод Ганна, в виде, изображенном на рис. 1. Эквивалентная схема включает в себя параллельное

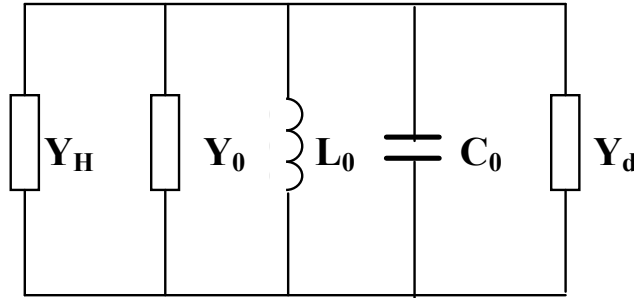


Рис. 1 Эквивалентная схема автодинного генератора: Y_0 , L_0 , C_0 - проводимость, индуктивность и емкость резонатора; Y_H - проводимость нагрузки, Y_d - отрицательная дифференциальная проводимость диода Ганна

включение моделирующих резонатор индуктивности L_0 , емкости C_0 и проводимости Y_0 , а также отрицательной дифференциальной проводимости диода Ганна Y_d и комплексной проводимости нагрузки Y_H , которая определяется характеристиками измерительной камеры и параметрами исследуемого образца, размещенного в этой камере. Рассмотрим случай, когда исследуемый образец полностью заполняет прямоугольный металлический волновод по поперечному сечению (рис. 2). При распространении в волноводе волны H_{10} коэффициент отражения от однослойного образца толщиной L определяется выражением:

$$R = \frac{(\gamma_0^2 - \gamma^2) \operatorname{sh}(\gamma L)}{(\gamma_0^2 + \gamma^2) \operatorname{sh}(\gamma L) + 2\gamma\gamma_0 \operatorname{ch}(\gamma L)},$$

где $\gamma_0 = (\pi^2/a^2 - \omega^2 \varepsilon_0 \mu_0)^{1/2}$ - постоянная распространения электромагнитной волны в пустом волноводе, $\gamma = (\pi^2/a^2 - \omega^2 \varepsilon^* \varepsilon_0 \mu_0)^{1/2}$ - постоянная распространения в заполненном волноводе, $\varepsilon^* = \varepsilon_L - j\sigma/\omega\varepsilon_0$ - комплексная диэлектрическая проницаемость исследуемого материала, σ - электропроводность образца, ε_L - диэлектрическая постоянная решетки, ω - частота СВЧ сигнала, ε_0 , μ_0 - диэлектрическая и магнитная постоянные, a -

размер широкой стенки волновода. Таким образом, коэффициент отражения является комплексной величиной и зависит от толщины, диэлектрической проницаемости и электропроводности исследуемого образца.

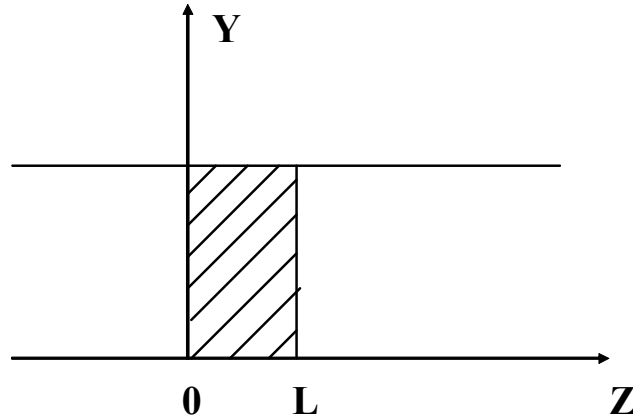


Рис. 2 Сечение прямоугольного волновода, содержащего образец

Входная проводимость Y_{ex} волновода в плоскости расположения образца $Z = 0$ связана с коэффициентом отражения R соотношением:

$$Y_{ex} = Y_0 \frac{1 - R}{1 + R},$$

где $Y_0 = \frac{1}{Z_0} = \frac{\gamma_0}{j\omega\mu_0} = \frac{\beta_0}{\omega\mu_0}$, $\beta_0 = \sqrt{\omega^2 \varepsilon_0 \mu_0 - \pi^2/a^2}$,

Z_0 - волновое сопротивление волновода.

С учетом длины отрезка волновода "Z" между плоскостями включения нагрузки (исследуемый образец) и активного элемента СВЧ генератора (диод Ганна) входная проводимость нагрузки в плоскости диода определяется выражением

$$Y_H = Y_0 \frac{Y_{ex} + jY_0 \operatorname{tg}(\beta_0 z)}{Y_0 + jY_{ex} \operatorname{tg}(\beta_0 z)}.$$

Дифференциальное уравнение, описывающее форму СВЧ колебаний, в схеме, изображенной на рис. 1, может быть записано в виде [13]

$$\frac{d^2 V}{dt^2} + \frac{1}{C} \frac{d}{dV} [(Y + Y_d) V] \frac{dV}{dt} + \frac{1}{LC} V = 0, \quad (1)$$

где $Y = Y_0 + \operatorname{Re}(Y_H)$, $L = L_0 \Delta L / (L_0 + \Delta L)$, $C = C_0 + \Delta C$, $\Delta L = -1 / (\omega \operatorname{Im}(Y_H))$, если $\operatorname{Im}(Y_H) < 0$; $\Delta C = \operatorname{Im}(Y_H) / \omega$, если $\operatorname{Im}(Y_H) > 0$; V - мгновенное значение СВЧ напряжения.

Дифференциальное уравнение (1) является нелинейным, получить его решение в общем случае в аналитическом виде не удастся, поэтому оно может быть решено численно, например, методом Рунге-Кутты четвертого порядка с автоматическим выбором шага. Отрицательная дифференциальная

проводимость $Y_d = dI/dV$ может быть рассчитана из типичной вольтамперной характеристики диода Ганна [14] (рис. 3), которая аппроксимируется выражением вида [6]

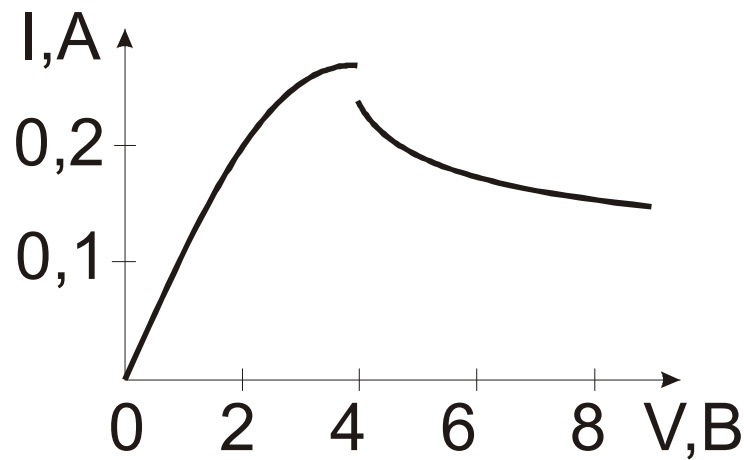


Рис. 3 СВЧ вольтамперная характеристика диода Ганна

$$I = Sq n \frac{\mu \left(\frac{V+D}{l_d} \right) + v_s \left(\frac{V+D}{V_p} \right)^4}{1 + \left(\frac{V+D}{V_p} \right)^4},$$

где $D=0$ при $V < V_p$ и $D=2$ при $V > V_p$, $\mu = 0.6 \text{ см}^2/\text{В} * \text{с}$ - подвижность носителей заряда, $v_s = 8,5 * 10^6 \text{ см/с}$ - скорость носителей заряда, $l_d = 10 \text{ мкм}$ - длина диодной структуры, $S = 10^{-4} \text{ см}^2$ - площадь поперечного сечения диодной структуры, $n = 10^{15} \text{ см}^{-3}$ - концентрация полностью ионизированных доноров, q - заряд электрона, $V_p = 4 \text{ В}$ - пороговое напряжение. Типичные значения величин Y_0 , C_0 , L_0 , для диодов Ганна типа 3А703 равны 0.008 Ом^{-1} , 0.32 пФ , 0.8 нГн соответственно.

Возникновение СВЧ колебаний в электрической схеме с нелинейным элементом, роль которого в автодинном генераторе играет диод Ганна, вследствие его детектирующего действия приводит к появлению дополнительной составляющей постоянного тока ΔI , то есть возникает так называемый эффект автодинного детектирования [12, 13]. Величина ΔI может быть определена из выражения

$$\Delta I = \frac{1}{T} \int_0^T I(V(t)) dt \quad (2)$$

с помощью численного интегрирования зависимости $I(V(t))$, полученной при решении уравнения (1) с учетом выражения для ВАХ диода.

Результаты расчета величины протектированного сигнала I_1 от диэлектрической проницаемости образца ε приведены на рис. 4.

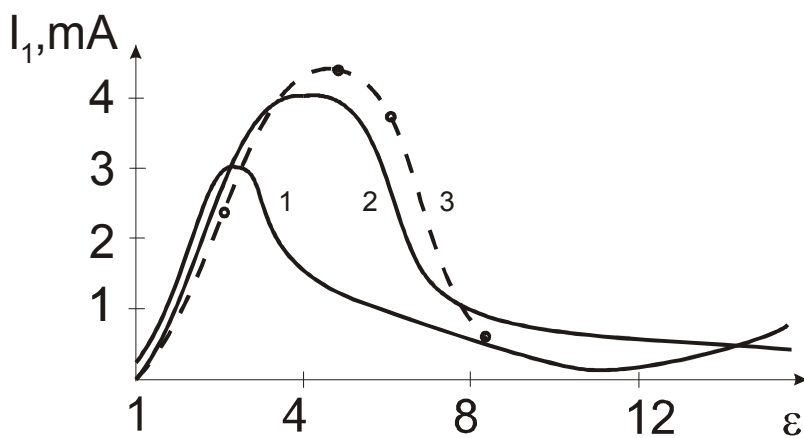


Рис. 4 Зависимость величины протектированного сигнала от диэлектрической проницаемости материала для разных толщин образца: 1 - $d = 5$ мм; 2 - $d = 4$ мм (теория); 3 - $d = 4$ мм (эксперимент)

Здесь $I_1 = \Delta I_0 - \Delta I$, где ΔI_0 - величина дополнительной составляющей постоянного тока при работе автодина на согласованную нагрузку. Расчеты показывают, что если толщина образца мала по сравнению с длиной волны, то зависимость протектированного сигнала от ε монотонна и почти линейна в широких пределах. На этом же рисунке приведены результаты экспериментальных исследований.

Следует отметить, что внесение исследуемого образца в измерительную камеру наряду с изменением амплитуды колебаний, вызывает изменение частоты колебаний f автодинного генератора, которая может быть определена как величина, обратная периоду СВЧ колебаний. Определив зависимость изменения частоты колебаний автодинного генератора от диэлектрической проницаемости или толщины исследуемого образца, можно по измеренной экспериментально величине изменения частоты автодинного генератора $\Delta f = f - f_0$, где f_0 - частота генератора при работе на измерительную камеру без исследуемого образца, определить соответствующий параметр исследуемого образца.

Таким образом, использование эффекта автодинного детектирования в полупроводниковых СВЧ генераторах позволяет создать СВЧ измерители параметров полупроводниковых и диэлектрических материалов, характеризующиеся высокой точностью измерений, простотой в эксплуатации.

Наибольшее практическое применение из разработанных на основе эффекта автодинного детектирования приборов нашел СВЧ измеритель типа СИТ-40 [16]. В состав СВЧ измерителя СИТ-40, предназначенного для измерения тонких изолирующих и проводящих пленок, входят: СВЧ датчик, представляющий собой полупроводниковый СВЧ генератор в волноводном или микрополосковом исполнении и использующий в качестве активного элемента СВЧ транзистор или диод Ганна; предварительный усилитель; блок питания; систему корректировки нуля; блок индикации. С целью повышения чувствительности и существенного уменьшения веса и потребляемой мощности в качестве активных элементов СВЧ автодинов используются туннельные диоды [11]. Принцип действия автодинного генератора на полупроводниковом СВЧ элементе был использован при разработке нового способа контроля толщины пленок в процессе вакуумного напыления. Для повышения точности измерений в датчике был применен СВЧ выключатель, обеспечивающий кратковременное отключение генератора от измеряемого объекта.

К недостаткам методов измерения, основанных на использовании эффекта автодинного детектирования, следует отнести трудности, возникающие при проведении абсолютных измерений, необходимость наличия эталонных образцов. Кроме того, из-за комплексного влияния параметров исследуемого материала на величину протектированного сигнала, необходимо фиксировать для эталонных и измеряемых образцов ряд параметров, например, толщину при измерении диэлектрической проницаемости. Для того, чтобы исключить неоднозначность измерений необходимо использовать специальные методики измерения.

Рассмотрим способ двухпараметрового контроля толщины и диэлектрической проницаемости изолирующих слоев на металлическом основании, который заключается в измерении величины протектированных сигналов на низкой частоте и на СВЧ [17]. Этот способ основан на свойстве диода Ганна, обладающего отрицательным сопротивлением в широком диапазоне частот, при наличии резонансной системы в цепи питания генерировать одновременно колебания низких и сверхвысоких частот. Для получения информации на НЧ и СВЧ необходимо отдельно воздействовать на исследуемый образец сигналами этих частот. Переключение автодина с одной частоты на другую осуществляется СВЧ выключателем. Во включенном состоянии СВЧ выключатель обеспечивает высокую степень развязки на частоте СВЧ колебаний между измеряемым объектом и активным элементом автодинного измерителя. В этом режиме измерения проводятся на низкой частоте. В качестве чувствительного элемента, обеспечивающего взаимодействие электромагнитного поля с измеряемым объектом на низких частотах, может быть использована катушка индуктивности, являющаяся частью низкочастотного резонансного контура в цепи питания диода Ганна. Величина протектированного сигнала $\Delta U_{нч}$ в этом случае пропорциональна лишь толщине исследуемой пленки,

расположенной между автодином и металлическим основанием, и не зависит от ее диэлектрической проницаемости. При выключенном состоянии СВЧ выключателя автодин становится чувствительным к отраженному от пленки СВЧ излучению и протектированный сигнал $\Delta U_{СВЧ}$ зависит как от толщины, так и от диэлектрической проницаемости образца.

Зависимость $\Delta U_{нч}$ от d может быть аппроксимирована функцией вида $\Delta U_{нч} = b_0 d + b_1 d^{3/2}$. Для определения коэффициентов в этой функции достаточно иметь два калибровочных образца. После нахождения величины d по измеренному значению $\Delta U_{нч}$ с использованием аппроксимирующей функции можно определить величину ε по измеренному значению $\Delta U_{СВЧ}$. Для этого необходимо построить семейство калибровочных зависимостей $\Delta U_{СВЧ}$ от произведения εd .

Из результатов измерений следует, что при $d < 6 \cdot 10^{-6}$ м и $\varepsilon d < 4 \cdot 10^{-5}$ *отн.ед*м* зависимости $\Delta U_{нч}$ от d и $\Delta U_{СВЧ}$ от εd можно считать линейными для любых ε и d . В этом случае для определения ε и d достаточно одного калибровочного образца с известными параметрами. При $d > 6 \cdot 10^{-6}$ м и $\varepsilon d > 4 \cdot 10^{-5}$ *отн.ед*м* зависимость $\Delta U_{СВЧ}$ от εd представляет собой семейство монотонных кривых. Эти зависимости могут быть аппроксимированы полиномами, коэффициенты которых определяются методом наименьших квадратов при использовании набора калибровочных образцов.

Методика измерений

Строгий расчет зависимости величины протектированного сигнала и частоты колебаний автодинного генератора от диэлектрической проницаемости, электропроводности и толщины полупроводникового материала возможен только для определенных типов измерительных камер и форм измеряемых образцов. На практике используют калибровочный метод, основанный на сравнении неизвестных образцов с эталонами.

В настоящей работе для измерения электропроводности и диэлектрической проницаемости полупроводниковых материалов используется автодинный генератор трехсантиметрового диапазона длин волн на диоде Ганна в волноводном исполнении. К открытому фланцу волноводного генератора присоединяется измерительная камера, представляющая собой отрезок волновода с перемещающимся поршнем, коаксиально-волноводным переходом и отверстием связи со свободным пространством. К коаксиально-волноводному переходу (КВП) подключается анализатор спектра С4-27 для контроля частоты автоколебаний. Исследуемый образец прикладывается к отверстию связи измерительной камеры. В цепи питания последовательно с диодом Ганна включено сопротивление 1 Ом, падение напряжения на котором фиксируется с

помощью цифрового вольтметра. Схематическое изображение измерительной установки приведено на рис. 5.

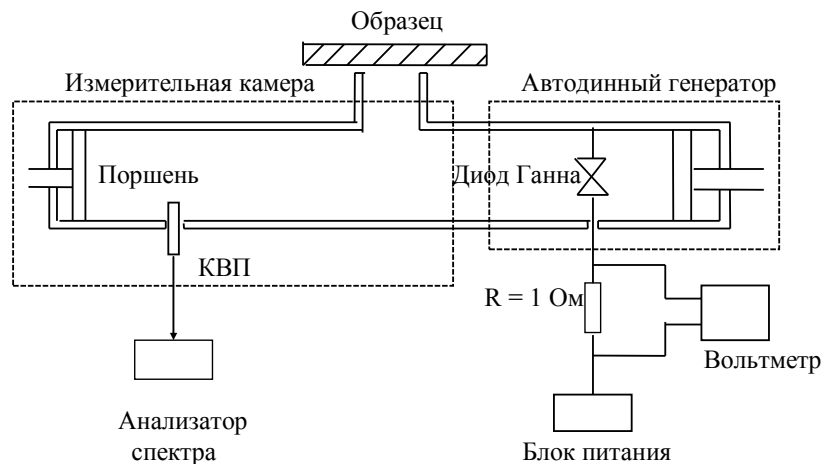


Рис. 5 Схема измерительной установки

Порядок выполнения работы

1. Ознакомиться с инструкциями по эксплуатации приборов, входящих в измерительную установку, и включить их на прогрев.
2. Подключить блок питания к СВЧ генератору и подать на диод напряжение 8 – 9 В. Подстраивая генератор поршнем и изменяя в пределах одного вольта напряжение питания, получить на экране анализатора спектра область генерации автодина.
3. Прикладывая к отверстию связи пластины кремния с известными значениями удельного сопротивления ρ с помощью анализатора спектра измерить сдвиг частоты генерации Δf и с помощью цифрового вольтметра измерить изменение величины протектированного сигнала ΔU .
4. Построить калибровочные зависимости $\Delta f = \Delta f(\rho)$ и $\Delta U = \Delta U(\rho)$.
5. Определить по калибровочным кривым удельное сопротивление исследуемого образца, представляемого преподавателем.
6. Прикладывая к отверстию связи пластины диэлектрика с известными значениями диэлектрической проницаемости ε , с помощью анализатора спектра измерить сдвиг частоты генерации Δf и с помощью цифрового вольтметра измерить изменение величины протектированного сигнала ΔU .
7. Построить калибровочные зависимости $\Delta f = \Delta f(\varepsilon)$ и $\Delta U = \Delta U(\varepsilon)$.
8. Определить по калибровочным кривым диэлектрическую проницаемость исследуемого образца, представляемого преподавателем.
9. Проанализировать полученные результаты и оценить погрешность измерений.

Контрольные вопросы

1. В чем заключается эффект автодинного детектирования и какова область его применения?
2. Каким образом возможно проведение двухпараметрового контроля изолирующих слоев на металлическом основании?
3. Как рассчитывается величина протектированного сигнала в автодинном генераторе?
4. Каков состав и схема измерительной установки?
5. Каким образом производятся измерения параметров материалов?
6. В чем заключаются достоинства и недостатки методов измерения, основанных на использовании эффекта автодинного детектирования?

Рекомендуемая литература

1. Коган И. М., Тамарчак Д. Я., Хотунцев Ю. Л. Автодины. // Итоги науки и техники. Сер. Радиотехника. 1984. Т. 33. С. 3 - 175.
2. Детекторный эффект в усилителях на диодах с переносом электронов / Д. А. Усанов, В. Н. Посадский, П. В. Буренин и др. // Радиотехника и электроника. 1977. Т. 22, № 5. С. 1085 - 1086.
3. Усанов Д. А., Безменов А. А. Детектирование СВЧ полевыми транзисторами, работающими в активном режиме // Электронная техника. Сер. 1. Электроника СВЧ. 1986. № 2. С. 19 - 21.
4. Усанов Д. А., Безменов А. А., Орлов В. Е. Детекторный эффект в усилителях на лавинно-пролетных диодах // Изв. вузов. Радиоэлектроника. 1980. Т. 23, № 10. С. 63 - 64.
5. Усанов Д. А., Скрипаль А. В. Детектирование МЭП-диодами, работающими в активном режиме // Электронная техника. Сер. 1. Электроника СВЧ. 1980. № 10. С. 62 - 63.
6. Эффект автодинного детектирования в генераторе на диоде Ганна с низкочастотным колебательным контуром в цепи питания / Усанов Д. А., Скрипаль А. В., Авдеев А. А., Бабаян А. В. // Радиотехника и электроника. 1996. Т. 41. № 12. С. 1497 - 1500.
7. Усанов Д. А., Вагарин А. Ю., Безменов А. А. Об использовании детекторного эффекта в генераторах на лавинно-пролетных диодах для измерения диэлектрической проницаемости материалов // Дефектоскопия. 1981. № 11. С. 106 - 107.
8. Использование генераторов на биполярных транзисторах для измерения параметров материалов / Д. А. Усанов, А. А. Безменов, А. Ю. Вагарин, В. М. Логинов // Дефектоскопия. 1982. № 4. С. 79 - 80.
9. Усанов Д. А., Писарев В. В., Вагарин А. Ю. Использование автодинных преобразователей частоты на диодах Ганна для бесконтактных измерений параметров диэлектриков на СВЧ // Дефектоскопия. 1985. № 5. С. 82 - 85.

10. Усанов Д. А., Вагарин А. Ю., Вениг С. Б. Использование детекторного эффекта в СВЧ генераторе на диоде Ганна для измерения параметров диэлектриков // Дефектоскопия. 1985. № 6. С. 78 - 82.
11. Усанов Д. А., Коротин Б. Н., Орлов В. Е. Использование эффекта автодинного детектирования в СВЧ генераторах на туннельном диоде для определения параметров диэлектриков // Дефектоскопия. 1987. № 9. С. 83 - 84.
12. Усанов Д. А., Скрипаль А. В. Эффект автодинного детектирования в генераторах на диодах Ганна и его использование для контроля толщины и диэлектрической проницаемости материалов // Изв. вузов. Радиоэлектроника. 1987. Т. 30, № 10. С. 76 - 77.
13. Использование эффекта автодинного детектирования в полупроводниковых СВЧ генераторах для создания устройств радиоволнового контроля / Д. А. Усанов, В. Д. Тупикин, А. В. Скрипаль, Б. Н. Коротин // Дефектоскопия. 1995. № 5. С. 16 - 20.
14. Усанов Д. А., Горбатов С. С., Скрипаль А. В. Особенности низкочастотной генерации СВЧ диодов Ганна // Изв. вузов. Радиоэлектроника. 1981. Т. 24, № 10. С. 67 - 69.
15. Murayama K., Ohmi T. Static negative resistance in highly doped Gunn diodes and amplification // Japan J. Appl. Phys.. 1973. V. 12, № 12. P. 1931 - 1940.
16. Неразрушающий контроль: В 5-ти кн. Кн. 4. Контроль излучениями: Практич. пособие / Б. Н. Епифанцев, Е. А. Гусев, В. И. Матвеев, Ф. Р. Соснин; Под ред. В. В. Сухорукова. М.: Высш. шк., 1992. 321 с.
17. Усанов Д. А., Авдеев А. А. Использование эффекта автодинного детектирования в генераторах на диодах Ганна для двухпараметрового измерения диэлектриков // Дефектоскопия. 1995. № 4. С. 42 - 45.

Учебное пособие

*Усанов Дмитрий Александрович
Скрипаль Александр Владимирович
Феклистов Владимир Борисович
Вениг Сергей Борисович*

Практикум по спецкурсу
«ИЗМЕРЕНИЕ ПАРАМЕТРОВ ПОЛУПРОВОДНИКОВ
И ДИЭЛЕКТРИКОВ НА СВЧ»

для студентов факультета nano- и биомедицинских технологий

Форма издания: Электронная